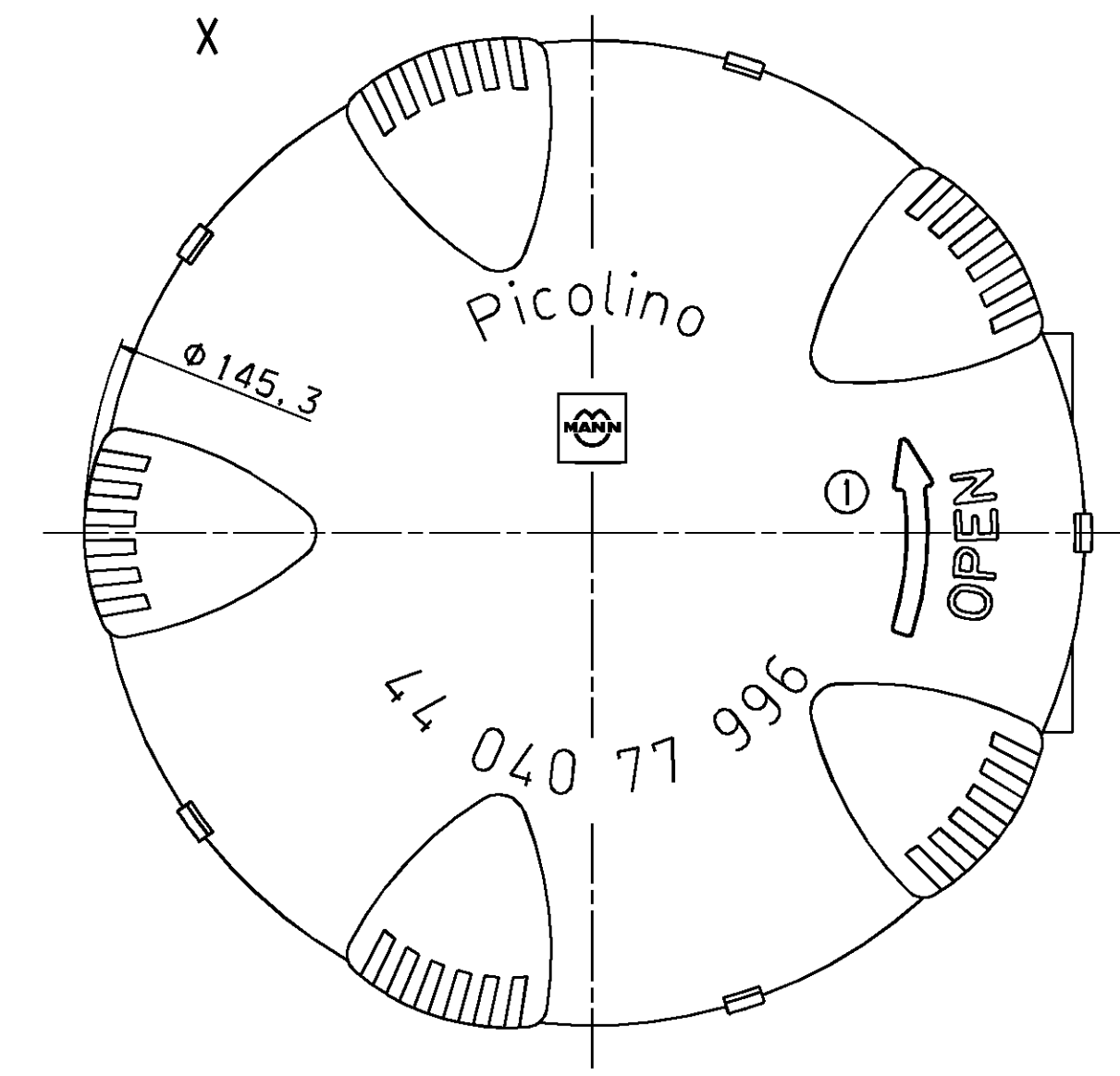
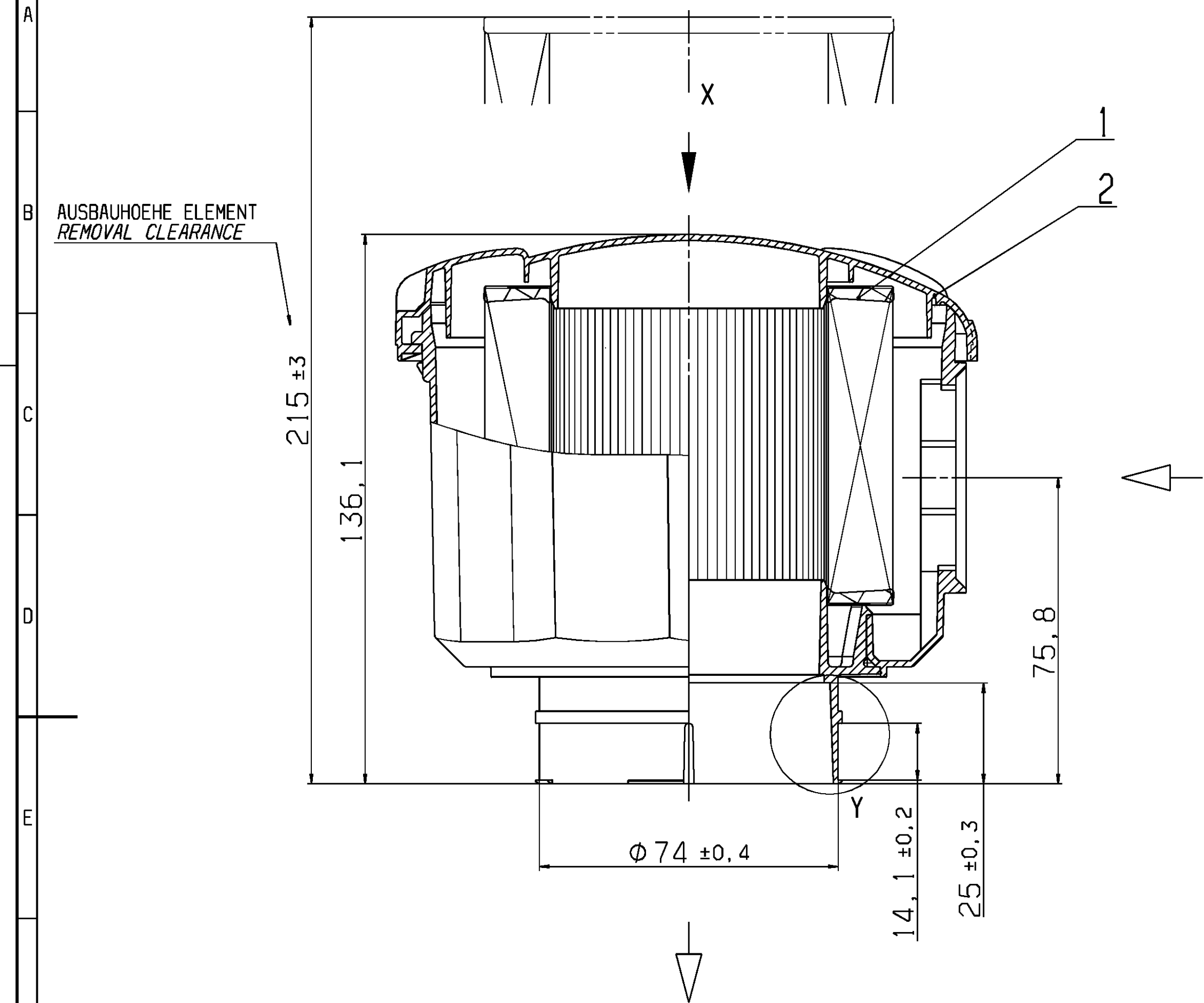
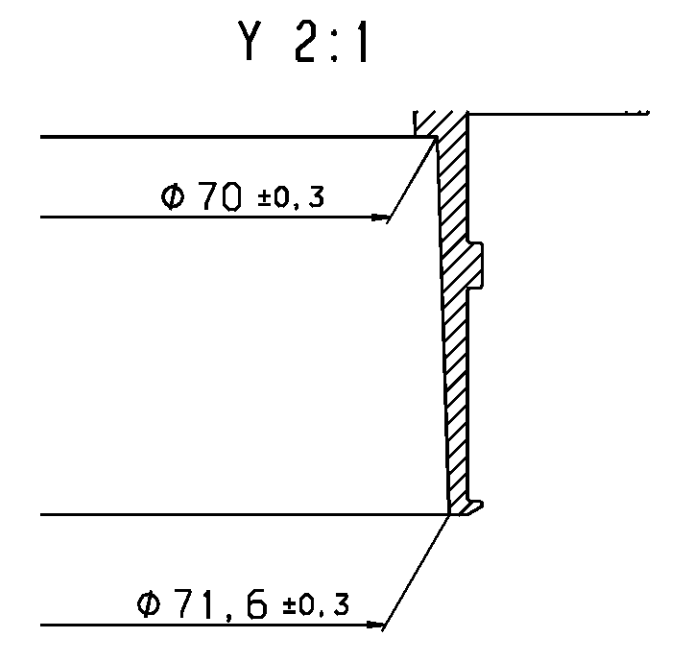


AE NO.	AE.-M. CH.-NO.	ÄNDERUNG DESCRIPTION OF CHANGE	DATUM DATE	BEARB. DRAWN	GEPR. CHECK.	GESEH. APP.
1	7823	DREHRICHTUNGSPFEIL UND -OPEN- ERGÄNZT DIRECTION ARROW AND -OPEN- ADDED	03.09.99	ULLRICH	OELPKE	WINTER



CAD-ZEICHNUNG
CAD-DRAWING
BEARBEITUNG NUR AUF CAD-SYSTEM
CHANGE ONLY ON CAD-SYSTEM

WERKSTOFF: PA6 GF, SCHWARZ
MATERIAL: PA6 GF, BLACK



2	DECKEL COVER	44 040 17 109	
1	micro-Top ELEMENT MAIN ELEMENT	C 1140	
POS. POS.	BENENNUNG NAME	BESTELL-NR. PART-NO.	FREMD-NR. CUSTOMER-NO.

ERSATZTEILLISTE / SPARE PARTS LIST

OBERFLÄCHEN / SURFACES NACH / TO ISO 1302		KUNDENVERMERKE / CUSTOMER NOTICES			
FORM- UND LAGETOLERANZEN TOLERANCES OF FORM AND POSITION NACH / TO ISO 1101		ISO 128	ANGEBOTSZEICHNUNG CUSTOMER DRAWING SCHUTZVERMERK DIN 34 BEACHTEN / PROTECTION NOTICE TO DIN 34 COPYING OF THIS DOCUMENT, AND GIVING IT TO OTHERS AND THE USE OR COMMUNICATION OF THE CONTENTS THEREOF, ARE FORBIDDEN WITH- OUT EXPRESS AUTHORITY. OFFENDERS ARE LIABLE TO THE PAYMENT OF DAMAGES. ALL RIGHTS ARE RESERVED IN THE EVENT OF THE GRANT OF A PATENT OR THE REGISTRATION OF A UTILITY MODEL OR DESIGN.		
WERKSTÜCKKANTEN WORKPIECE EDGES NACH / TO DIN 6784		MASS-STAB SCALE 1:1			
MASSE OHNE TOLERANZANGABEN: DIM. WITHOUT TOLERANCES:					
LAENGEN LENGTHS	± 2	IF-E1	DATUM DATE	NAME NAME	BENENNUNG / NAME
RADIEN RADI / FASEN CHAMFERS	± --		BEARB. / DRAW. 30.10.98	GRUBER	MANN PICOLINO BE-UND ENTLUEFTUNGSFILTER / VENTILATION FILTER
WINKEL ANGLE	± --		GEPR. / CHECK. 16.11.98	OELPKE	
CAD-ZEICHNUNG CAD-DRAWING		ÄHNLICH / SIMILAR	FILTERVERK MANN+HUMMEL GMBH D-71631 LUDWIGSBURG		44 040 77 996 01
			ERSATZ FUER / SUBSTITUTE OF		AE NO. A2