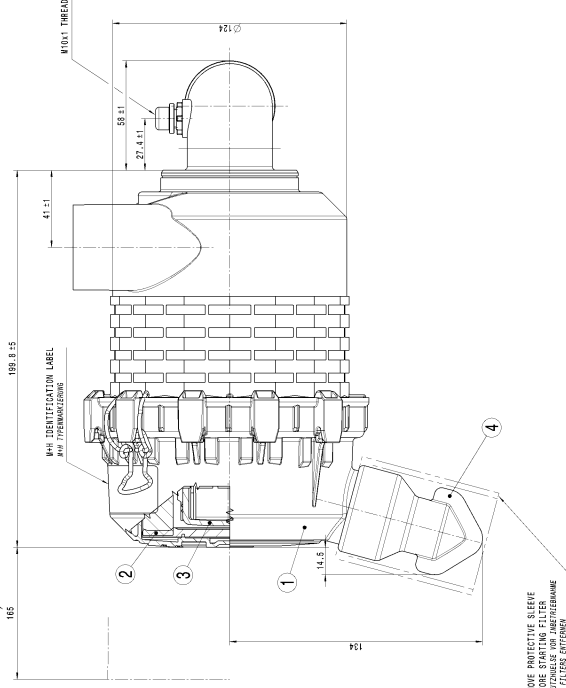
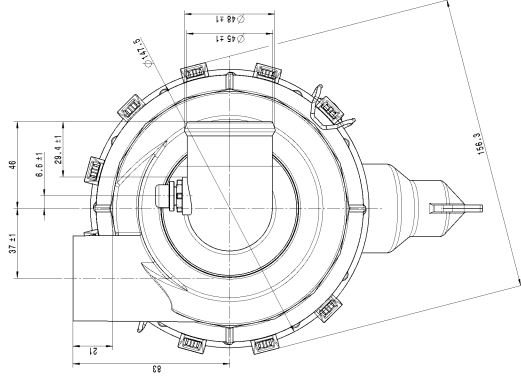


REMOVAL CLEARANCE FILTER ELEMENT
ENTFERNUNGSPARTIKELSTREIFEN



REMOVE PROTECTIVE SLEEVE
BEFORE STARTING FILTER
ELEMENTS TO PREVENT
DUST FILTRATION
ENTFERNE SCHUTZHAUBE
BEVOR SIE DIE FILTERELEMENTE
EINBAUEN



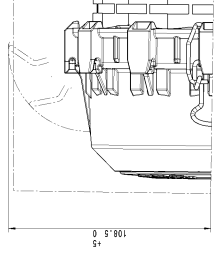
MANN+HUMMEL
Europticon®
45 058 92 911
FILTERELEMENT
C 10 609
FILTERELEMENT C 10 609
FILTERELEMENT C 10 609

HOUSTON, PPT, SLICK
GENESSEE PPT, SCHWABZ

Hersteller: MANN+HUMMEL, GmbH

Blatt: 1 von 1

NOTES/NOTIZEN:
UNIT FOR STANDING AND LIVING INSTALLATION
DUST VALVE TO BE ORIENTATED DOWNWARDS AFTER INSTALLATION
GERÄT FÜR STEHENDEN UND LIEGENDEN EINBAU
STAUB-ABSCHLEIFENWERTIGER WERT



A 1:1

NO.	DESCRIPTION	UNIT	QTY
4	DUST SEPARATOR VALVE STAUBABSCHLEIFENWERTIG	38 008 48 399	1
3	SECONDARY ELEMENT FILTERELEMENT	C 10 609	1
2	FILTER ELEMENT	C 10 609	1
1	HOUSING WITH BOTTOM COMPLETE HAUSENE MIT FILTER ELEMENT	45 058 92 911	1

**GEWISSER RAUMS
ANFORDERUNGSZEICHEN**
 BEZUGS- UND ANZEIGEN-
 ZEICHEN FÜR DIE ANFORDERUNGS-
 ZEICHEN SIEHE DIE ANFORDERUNGS-
 ZEICHENLISTE
 BEZUGS- UND ANZEIGEN-
 ZEICHEN FÜR DIE ANFORDERUNGS-
 ZEICHEN SIEHE DIE ANFORDERUNGS-
 ZEICHENLISTE

EUROPTICON
Europticon

MANN+HUMMEL
 FILTERELEMENT
 C 10 609
 FILTERELEMENT C 10 609
 FILTERELEMENT C 10 609

45 058 92 911
 FILTERELEMENT
 C 10 609
 FILTERELEMENT C 10 609