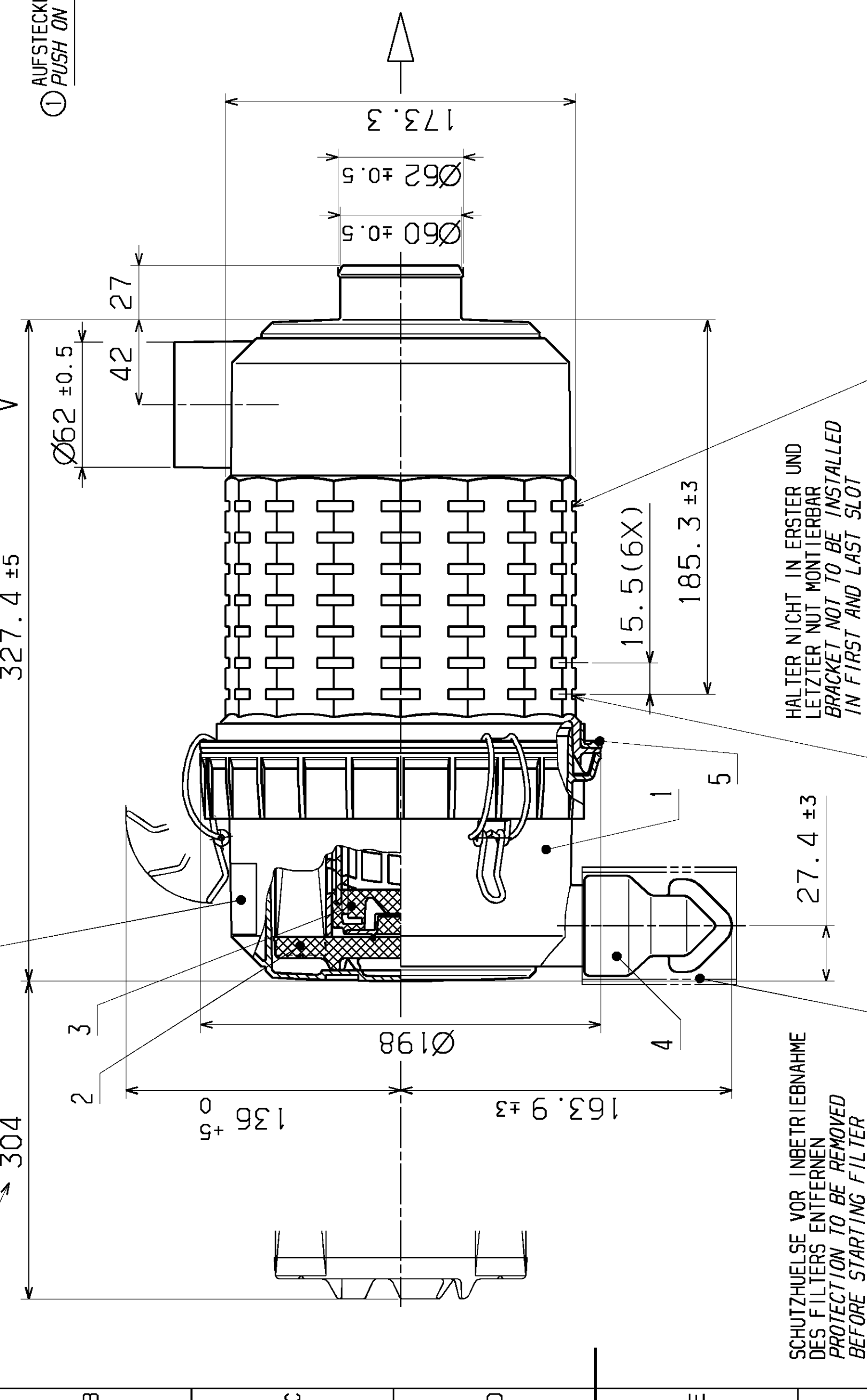
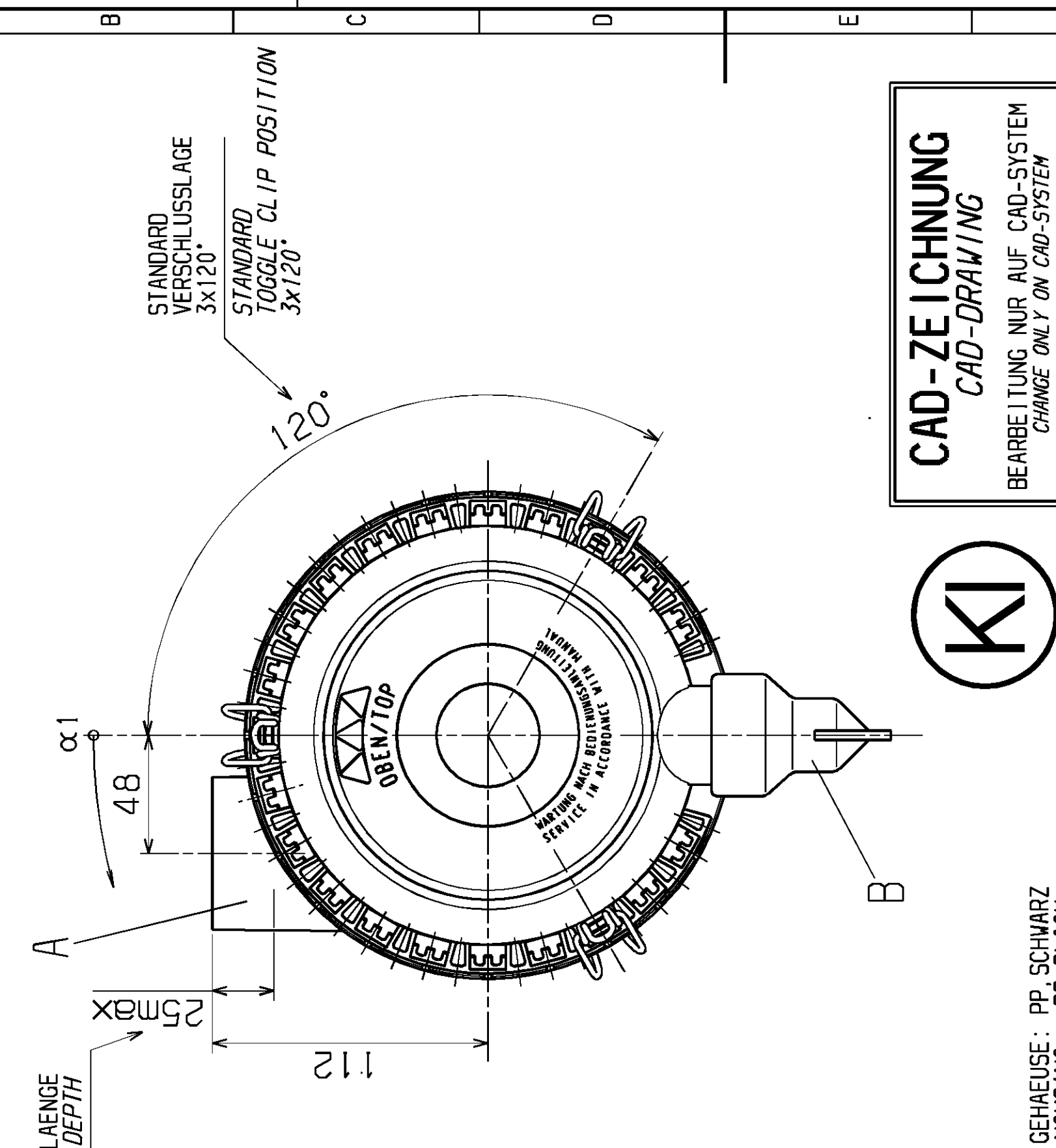


AE NO. CH. -NO.	ÄNDERUNG DESCRIPTION OF CHANGE	DATUM DATE	BEARB. DRAWN	GEPR. CHECK
01	ENGL.-TEXT BERICHTIGT; ERSATZTEILLISTE GEÄND.: POS. 10 ENTF.; POS. 2 WAR GEHÄUSE UTEIL Z-NR. VAR 45 200 17 109 /ENGL.-TEXT CORRECTED; SPARE PARTS LIST CHANGED: POS. 10 REMOVED; POS. 2 WAS HOUSING BOTTOM PART-NO. 45 200 17 109			
02	ET-LISTE UEBERARBEITET, TEXT GEÄNDERT SP-LIST UPDATED, TEXT CORRECTED	25.06.98	BOHN	MESSING
		03.11.98	ULLRICH	DELNE

AE NO. CH. -NO.	ÄNDERUNG DESCRIPTION OF CHANGE	DATUM DATE	BEARB. DRAWN	GEPR. CHECK
01	ENGL.-TEXT BERICHTIGT; ERSATZTEILLISTE GEÄND.: POS. 10 ENTF.; POS. 2 WAR GEHÄUSE UTEIL Z-NR. VAR 45 200 17 109 /ENGL.-TEXT CORRECTED; SPARE PARTS LIST CHANGED: POS. 10 REMOVED; POS. 2 WAS HOUSING BOTTOM PART-NO. 45 200 17 109			
02	ET-LISTE UEBERARBEITET, TEXT GEÄNDERT SP-LIST UPDATED, TEXT CORRECTED	25.06.98	BOHN	MESSING
		03.11.98	ULLRICH	DELNE

AE NO. CH. -NO.	ÄNDERUNG DESCRIPTION OF CHANGE	DATUM DATE	BEARB. DRAWN	GEPR. CHECK
01	ENGL.-TEXT BERICHTIGT; ERSATZTEILLISTE GEÄND.: POS. 10 ENTF.; POS. 2 WAR GEHÄUSE UTEIL Z-NR. VAR 45 200 17 109 /ENGL.-TEXT CORRECTED; SPARE PARTS LIST CHANGED: POS. 10 REMOVED; POS. 2 WAS HOUSING BOTTOM PART-NO. 45 200 17 109			
02	ET-LISTE UEBERARBEITET, TEXT GEÄNDERT SP-LIST UPDATED, TEXT CORRECTED	25.06.98	BOHN	MESSING
		03.11.98	ULLRICH	DELNE



Eisässer Industrietechnik GmbH		ANGEBOTSZEICHNUNG CUSTOMER DRAWING	
150 128	MASS-STAB SCALE	1:2	KIE
WERKSTUECKKANTEN WORKPIECE EDGES NACH / TO DIN 6784		MASSE OHNE TOLERANZANGABEN: DIM. WITHOUT TOLERANCES:	
± 2	LAENGEN LENGTHS	± -	RADIEN RADII
± 2	WINKEL ANGLE		FASEN CHAMFERS
OBERFLAECHE / SURFACES NACH/TO DIN ISO 1302/ISO 1302		FORM- UND LAGETOLERANZEN TOLERANCES OF FORM AND POSITION NACH/TO DIN ISO 1101/ISO 1101	
GEHÄUSE: PP, SCHWARZ HOUSING: PP, BLACK		SCHUTZVERMERK D IN 34 BEACHTEN / PROTECTION NOTICE TO DIN 34 COPYING OF THIS DOCUMENT AND GIVING IT TO OTHERS AND THE USE OR COMMUNICATION OF THE CONTENTS THEREOF, ARE FORBIDDEN WITH- OUT EXPRESS AUTHORITY. OFFENDERS ARE LIABLE TO THE PAYMENT OF DAMAGES. ALL RIGHTS ARE RESERVED IN THE EVENT OF THE GRANT OF A PATENT OR THE REGISTRATION OF A UTILITY MODEL OR DESIGN.	
MANN		EUROPICLON	
LUFTEFILTER / AIR CLEANER		LUFTEFILTER / AIR CLEANER	
FILTERWERK MANN + HUMMEL GMBH D-71631 LUDWIGSBURG		ZEICHNUNGS-NR. DRAWING-NO. 45 200 92 911	
AEHNLICH / SIMILAR 45 200 92 910		ERSATZ FUER / SUBSTITUTE OF 45 X00 92 911	

5	RING RING	45 200 23 109
4	STAUBTEILEVENTIL DUST VALVE	39 000 40 391
3	SEKUNDAERELEMENT SECONDARY ELEMENT	CF 200
2	HAUPTTELEMENT MAIN ELEMENT	C 14 200
1	GEHÄUSE-U-TEIL VST HOUSING BOTTOM CPL.	45 200 17 929
POS. POS.	BENENNUNG NAME	FREM-D-NR. CUSTOMER-NO.
		ERSATZTEILLISTE / SPARE PARTS LIST