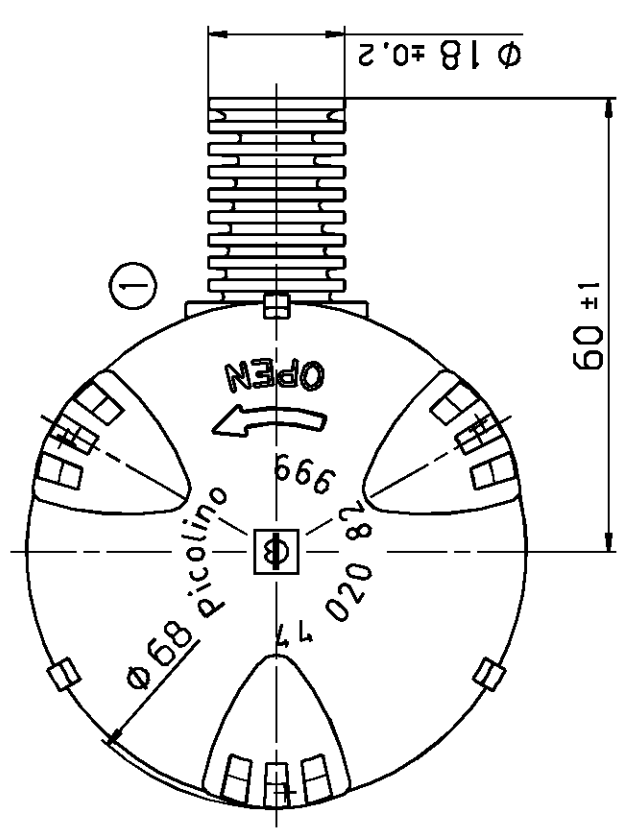
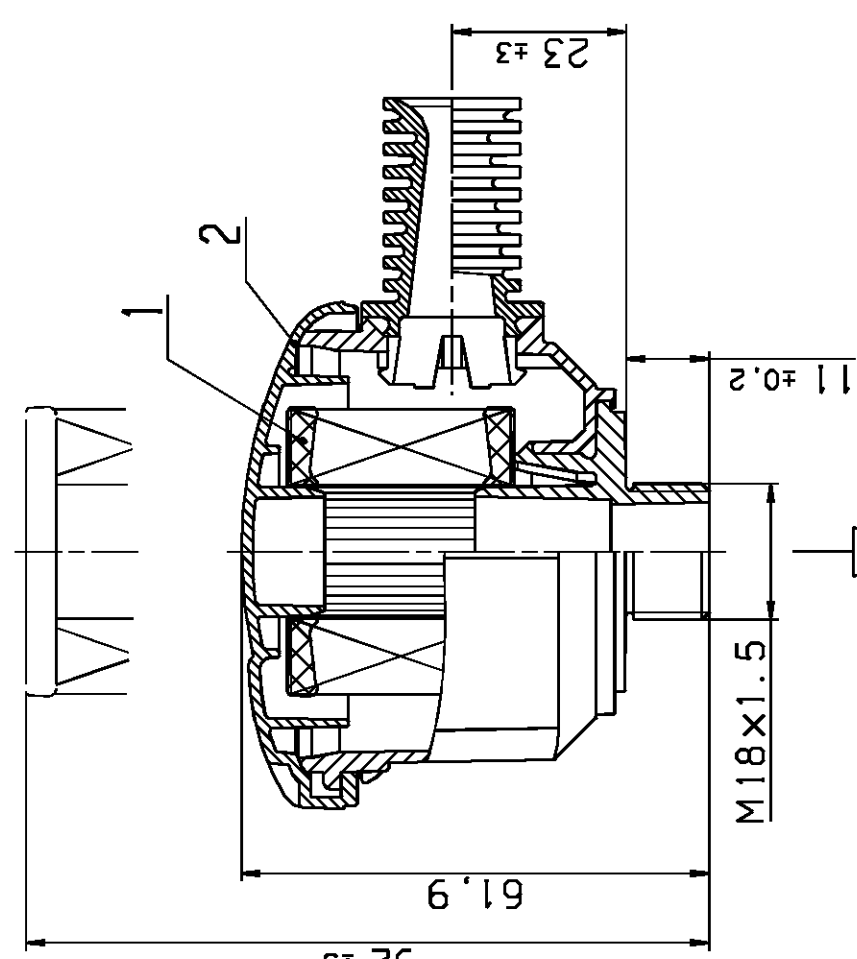


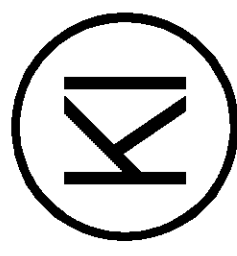
AE. -M. NO. CH. -NO.	1	7823	DREHRICHTUNGSPFEIL UND -OPEN- ERGAENZT DIRECTION ARROW AND -OPEN- ADDED	20.08.99	ULLRICH OELPKE
BEARB. / GEPR. / DRAWN / CHECK.					

AUSBAUHOEHE ELEMENT
REMOVAL CLEARANCE



2	DECKEL COVER	44 020 17 109		
1	MICRO-TOP ELEMENT MAIN ELEMENT	C 420		
POS. POS.	BENENNUNG NAME	BESTELL-NR. PART-NO.	FREMD-NR. CUSTOMER-NO.	
ERSATZTEILLISTE / SPARE PARTS LIST				

AE. -M. NO. CH. -NO.	1	7823	DREHRICHTUNGSPFEIL UND -OPEN- ERGAENZT DIRECTION ARROW AND -OPEN- ADDED	20.08.99	ULLRICH OELPKE
BEARB. / GEPR. / DRAWN / CHECK.					



CAD-ZEICHNUNG
CAD-DRAWING
BEARBEITUNG NUR AUF CAD-SYSTEM
CHANGE ONLY ON CAD-SYSTEM

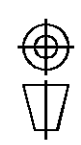
GEWINDE IST MIT GEEIGNETEM
DICHTMITTEL ABZUDICHTEN.

ANZUGSMOMENT NACH
WARTUNGSANLEITUNG

WERKSTOFF: PA6 GF, SCHWARZ
MATERIAL: PA6 GF, BLACK

Elsässer Industrietechnik GmbH

ISO 128
FORM- UND LAGETOLERANZEN
TOLERANCES OF FORM AND
POSITION
NACH/TO DIN ISO 1101/ISO 1101



MASS-STAB
SCALE
1:1

SCHUTZVERMERK DIN 34 BEACHTEN / PROTECTION NOTICE TO DIN 34
COPYING OF THIS DOCUMENT, AND GIVING IT TO OTHERS AND THE USE OR
COMMUNICATION OF THE CONTENTS THEREOF, ARE FORBIDDEN WITHOUT EXPRESS
AUTHORITY. OFFENDERS ARE LIABLE TO THE PAYMENT OF DAMAGES. ALL RIGHTS
ARE RESERVED IN THE EVENT OF THE GRANT OF A PATENT OR THE REGISTRATION
OF A UTILITY MODEL OR DESIGN.

LAENGEN LENGTHS	±	2
RADIEN RADII	±	--
FASEN CHAMFERS	±	--
WINKEL ANGLE	±	--
CAD-ZEICHNUNG CAD-DRAWING		

BENENNUNG / NAME	MANN		
DATUM / DATE	07.10.97	THEISEN	
BEARB. / DRAW.	07.10.97		
GESEH. / APP.	10.12.97	WINTER	
GESEH. / CHECK.			
GESEH. / APP.			
FILTERWERK MANN + HUMMEL GMBH D-71631 LUDWIGSBURG			
ZEICHNUNGS-NR. DRAWING-NO.	44 020 82 999		
ERSATZ FUER / SUBSTITUTE OF	A3		

AE. NO.	1
NO.	A3