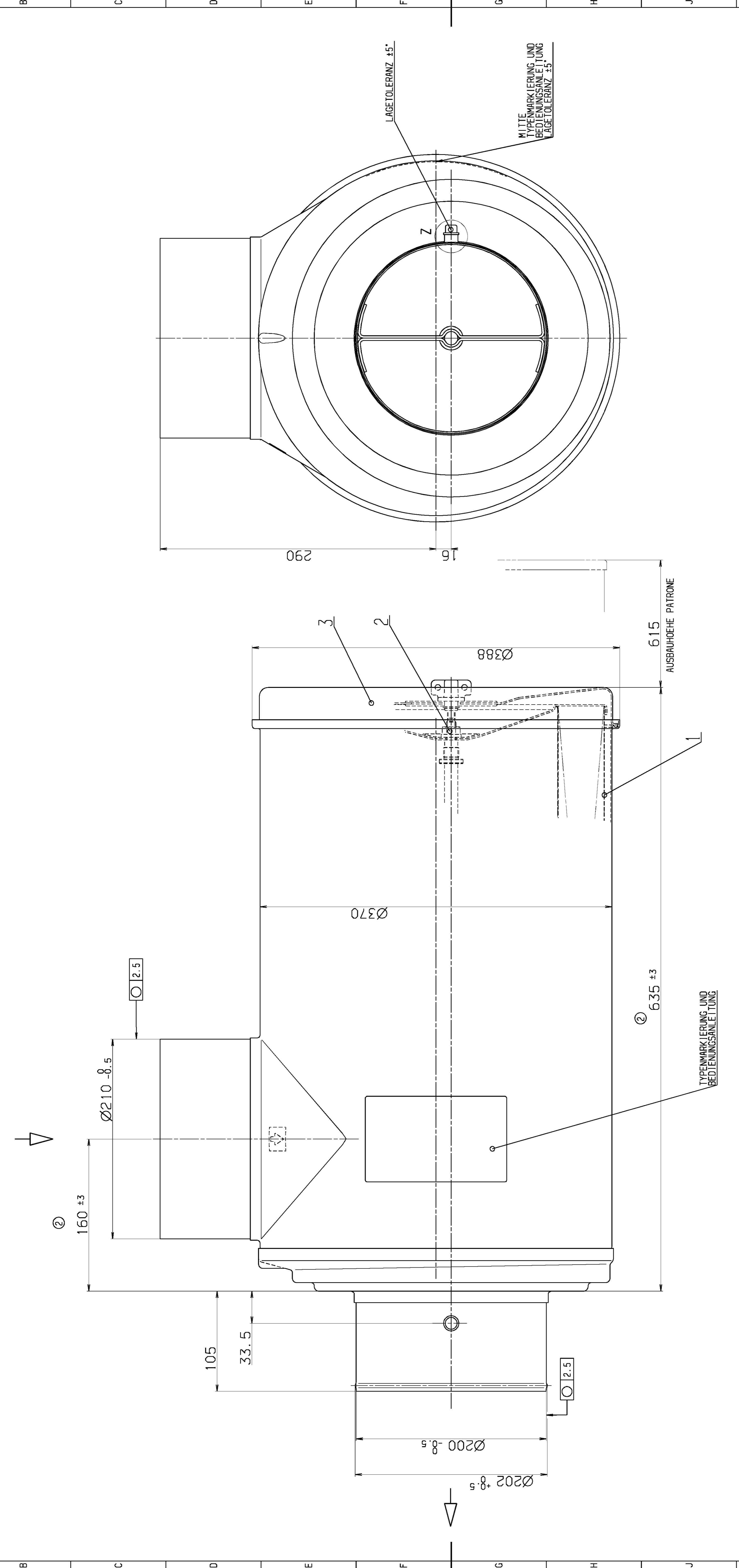


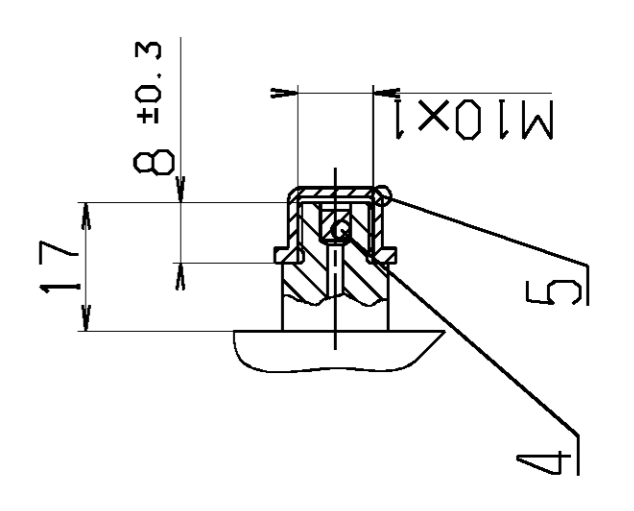
AE	AE.-M.	12	13	14	15	16
02	8070	CAD-ÜBERNAHME: VORDERANSICHT WAR IM HALBSCHNITT GEZ; 160±3 WAR 160; 635±3 WAR 635; FORMAT WAR A0;		ÄNDERUNG	DATUM	BEARB. GEPR.
					17.01.94	PIERSCHKA



**CAD-ZEICHNUNG**  
BEARBEITUNG NUR AUF CAD-SYSTEM

SCHWARZ LACKIERT

EINZELHEIT Z 1:1



OBERFLÄCHEN NACH DIN ISO 1302		KUNDENMERKE Elsassser Industrietechnik GmbH	
FORM- und LAGETOLERANZEN NACH DIN ISO 1101		ANGEBOTSZEICHNUNG	
WERKSTÜCKKANTEN NACH DIN 6784		SCHUTZVERMERK NACH DIN 34 BEACHTEN	
MASSE OHNE TOLERANZANGABEN:		BENENNUNG	
LAENGEN	± 2	KN	DATUM
RADIEN	± 2	BEARB.	17.01.94
FASEN	± 2	GEPR.	15.02.94
WINKEL	± 2°	GESEHEN	JAWUREK

5	SCHUTZKAPPE	25 010 56 229
4	FILZSCHEIBE	23 005 31 171
3	BODEN VST.	44 920 17 951
2	BUNDMÜTTER	01 691 10 000
1	in Micro-Top PATRONE	C 33 920/3
POS.	BENENNUNG	BESTELL-NR.
		FREMD-NR.

FORM- und LAGETOLERANZEN NACH DIN ISO 1101		ANGEBOTSZEICHNUNG	
WERKSTÜCKKANTEN NACH DIN 6784		SCHUTZVERMERK NACH DIN 34 BEACHTEN	
MASSE OHNE TOLERANZANGABEN:		BENENNUNG	
LAENGEN	± 2	KN	DATUM
RADIEN	± 2	BEARB.	17.01.94
FASEN	± 2	GEPR.	15.02.94
WINKEL	± 2°	GESEHEN	JAWUREK

FORM- und LAGETOLERANZEN NACH DIN ISO 1101		ANGEBOTSZEICHNUNG	
WERKSTÜCKKANTEN NACH DIN 6784		SCHUTZVERMERK NACH DIN 34 BEACHTEN	
MASSE OHNE TOLERANZANGABEN:		BENENNUNG	
LAENGEN	± 2	KN	DATUM
RADIEN	± 2	BEARB.	17.01.94
FASEN	± 2	GEPR.	15.02.94
WINKEL	± 2°	GESEHEN	JAWUREK

AE	AE.-M.	12	13	14	15	16
02	8070	CAD-ÜBERNAHME: VORDERANSICHT WAR IM HALBSCHNITT GEZ; 160±3 WAR 160; 635±3 WAR 635; FORMAT WAR A0;		ÄNDERUNG	DATUM	BEARB. GEPR.
					17.01.94	PIERSCHKA

FORM- und LAGETOLERANZEN NACH DIN ISO 1101		ANGEBOTSZEICHNUNG	
WERKSTÜCKKANTEN NACH DIN 6784		SCHUTZVERMERK NACH DIN 34 BEACHTEN	
MASSE OHNE TOLERANZANGABEN:		BENENNUNG	
LAENGEN	± 2	KN	DATUM
RADIEN	± 2	BEARB.	17.01.94
FASEN	± 2	GEPR.	15.02.94
WINKEL	± 2°	GESEHEN	JAWUREK

5	SCHUTZKAPPE	25 010 56 229
4	FILZSCHEIBE	23 005 31 171
3	BODEN VST.	44 920 17 951
2	BUNDMÜTTER	01 691 10 000
1	in Micro-Top PATRONE	C 33 920/3
POS.	BENENNUNG	BESTELL-NR.
		FREMD-NR.

FORM- und LAGETOLERANZEN NACH DIN ISO 1101		ANGEBOTSZEICHNUNG	
WERKSTÜCKKANTEN NACH DIN 6784		SCHUTZVERMERK NACH DIN 34 BEACHTEN	
MASSE OHNE TOLERANZANGABEN:		BENENNUNG	
LAENGEN	± 2	KN	DATUM
RADIEN	± 2	BEARB.	17.01.94
FASEN	± 2	GEPR.	15.02.94
WINKEL	± 2°	GESEHEN	JAWUREK

FORM- und LAGETOLERANZEN NACH DIN ISO 1101		ANGEBOTSZEICHNUNG	
WERKSTÜCKKANTEN NACH DIN 6784		SCHUTZVERMERK NACH DIN 34 BEACHTEN	
MASSE OHNE TOLERANZANGABEN:		BENENNUNG	
LAENGEN	± 2	KN	DATUM
RADIEN	± 2	BEARB.	17.01.94
FASEN	± 2	GEPR.	15.02.94
WINKEL	± 2°	GESEHEN	JAWUREK