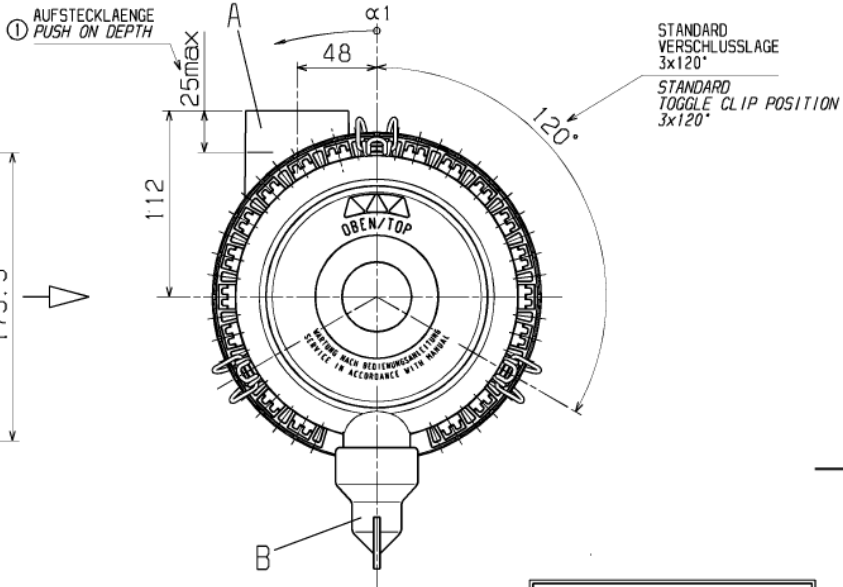
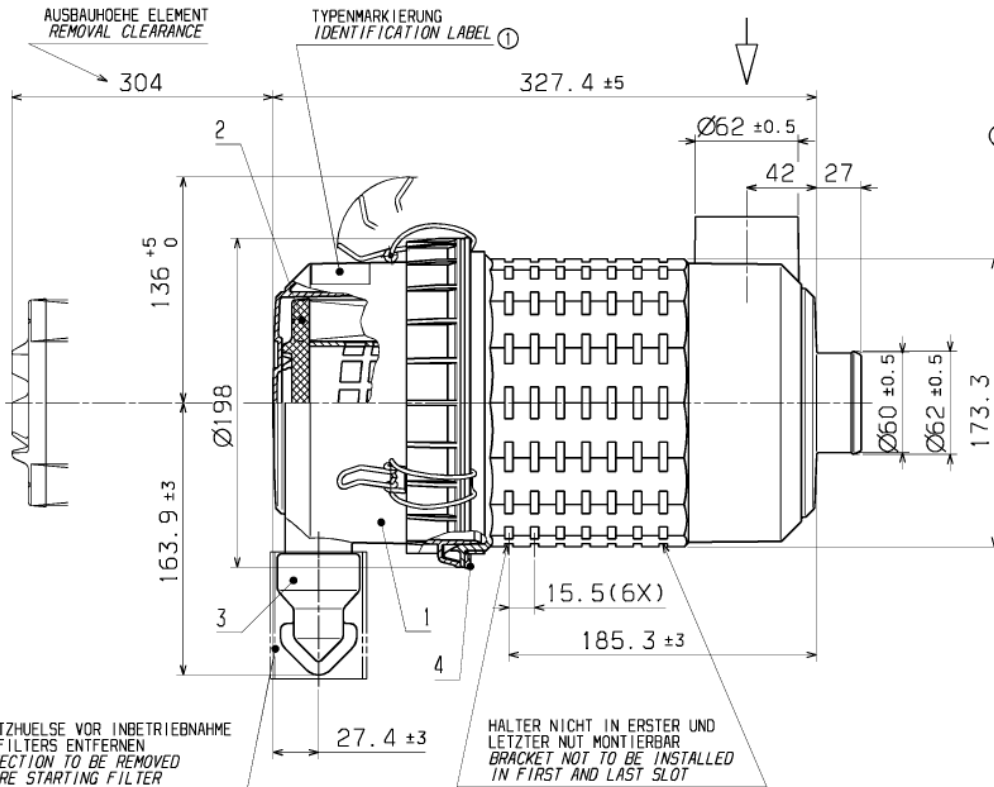


AE. -M. NO. CH. -NO.	ÄNDERUNG DESCRIPTION OF CHANGE	DATUM DATE	BEARB. / GEPR. DRAWN / CHECKED
01 9432	ENGL.-TEXT BERICHTIGT; ERSATZTEILLISTE GEÄND.: POS. 10 ENTF.; POS. 2 WAR GEHÄUSE UTEIL Z-NR. WAR 45 200 17 109 /ENGL.-TEXT CORRECTED; . SPARE PARTS LIST CHANGED: POS. 10 REMOVED; POS. 2 WAS . HOUSING BOTTOM PART-NO. 45 200 17 109	25.06.98	BOHN MOESSING
02 7283	ET-LISTE UEBERARBEITET, TEXT GEÄNDERT SP-LIST UPDATED, TEXT CORRECTED	02.11.98	JULLRICH DELNE



SCHUTZHUELSE VOR INBETRIEBNAHME  
DES FILTERS ENTFERNEN  
PROTECTION TO BE REMOVED  
BEFORE STARTING FILTER

HALTER NICHT IN ERSTER UND  
LETZTER NUT MONTIERBAR  
BRACKET NOT TO BE INSTALLED  
IN FIRST AND LAST SLOT



**CAD-ZEICHNUNG**  
CAD-DRAWING  
BEARBEITUNG NUR AUF CAD-SYSTEM  
CHANGE ONLY ON CAD-SYSTEM

GEHÄUSE: PP, SCHWARZ  
HOUSING : PP, BLACK

STUTZENLAGE 'A' ZU VENTILLAGE 'B' IN  $\alpha=1-3^\circ$  SCHRITTEN RASTBAR

GERÄT FUER LIEGENDEN EINBAU  
AUSTRAGSOEFFNUNG AM VENTIL UNTEN

FILTER INTAKE 'A' TO POSITION OF VALVE 'B' LOCK IN  $\alpha=1-3^\circ$  STEPS

UNIT FOR LYING INSTALLATION  
DUST VALVE IN BOTTOM POSITION ② ①

POS.	BENENNUNG NAME	BESTELL-NR. PART-NO.	FREMD-NR. CUSTOMER-NO.
4	RING RING	45 200 23 109	
3	STAUBENTLEERVENTIL DUST VALVE	39 000 40 391	
2	HAUPTELEMENT MAIN ELEMENT	C 14 200	
1	GEHÄUSE-U-TEIL VST HOUSING BOTTOM CPL.	45 200 17 909	

ERSATZTEILLISTE / SPARE PARTS LIST

OBERFLÄCHEN / SURFACES NACH/TO DIN ISO 1302/ISO 1302		KUNDENVERMERKE / CUSTOMER NOTICES	
FORM- UND LAGETOLERANZEN TOLERANCES OF FORM AND POSITION NACH/TO DIN ISO 1101/ISO 1101		ISO 128	ANGEBOTSZEICHNUNG CUSTOMER DRAWING
WERKSTÜCKKANTEN WORKPIECE EDGES NACH / TO DIN 6784		MASS-STAB SCALE	SCHUTZVERMERK DIN 34 BEACHTEN / PROTECTION NOTICE TO DIN 34 COPYING OF THIS DOCUMENT, AND GIVING IT TO OTHERS AND THE USE OR COMMUNICATION OF THE CONTENTS THEREOF, ARE FORBIDDEN WITH- OUT EXPRESS AUTHORITY. OFFENDERS ARE LIABLE TO THE PAYMENT OF DAMAGES. ALL RIGHTS ARE RESERVED IN THE EVENT OF THE GRANT OF A PATENT OR THE REGISTRATION OF A UTILITY MODEL OR DESIGN.
MASSE OHNE TOLERANZANGABEN: DIM. WITHOUT TOLERANCES:		1:2	
LAENGEN LENGTHS	± 2	KIE	DATUM DATE
RADIEN RADI	± -	BEARB./DRAW.	11.03.98 BOHN
FASEN CHAMFERS	± -	GEPR./CHECK.	06.05.98 MOESSING
VINKEL ANGLE	± 2°	GESEH./APP.	
CAD-ZEICHNUNG CAD-DRAWING		BENENNUNG / NAME <b>MANN</b> <b>EUROPICLON</b> LUFTFILTER / AIR CLEANER	
		ZEICHNUNGS-NR. DRAWING-NO. <b>45 200 92 910</b>	
		ERSATZ FUER / SUBSTITUTE OF 45 X00 92 910	
		ZEICHNUNG-NR. DRAWING-NO. <b>2</b>	
		A2	