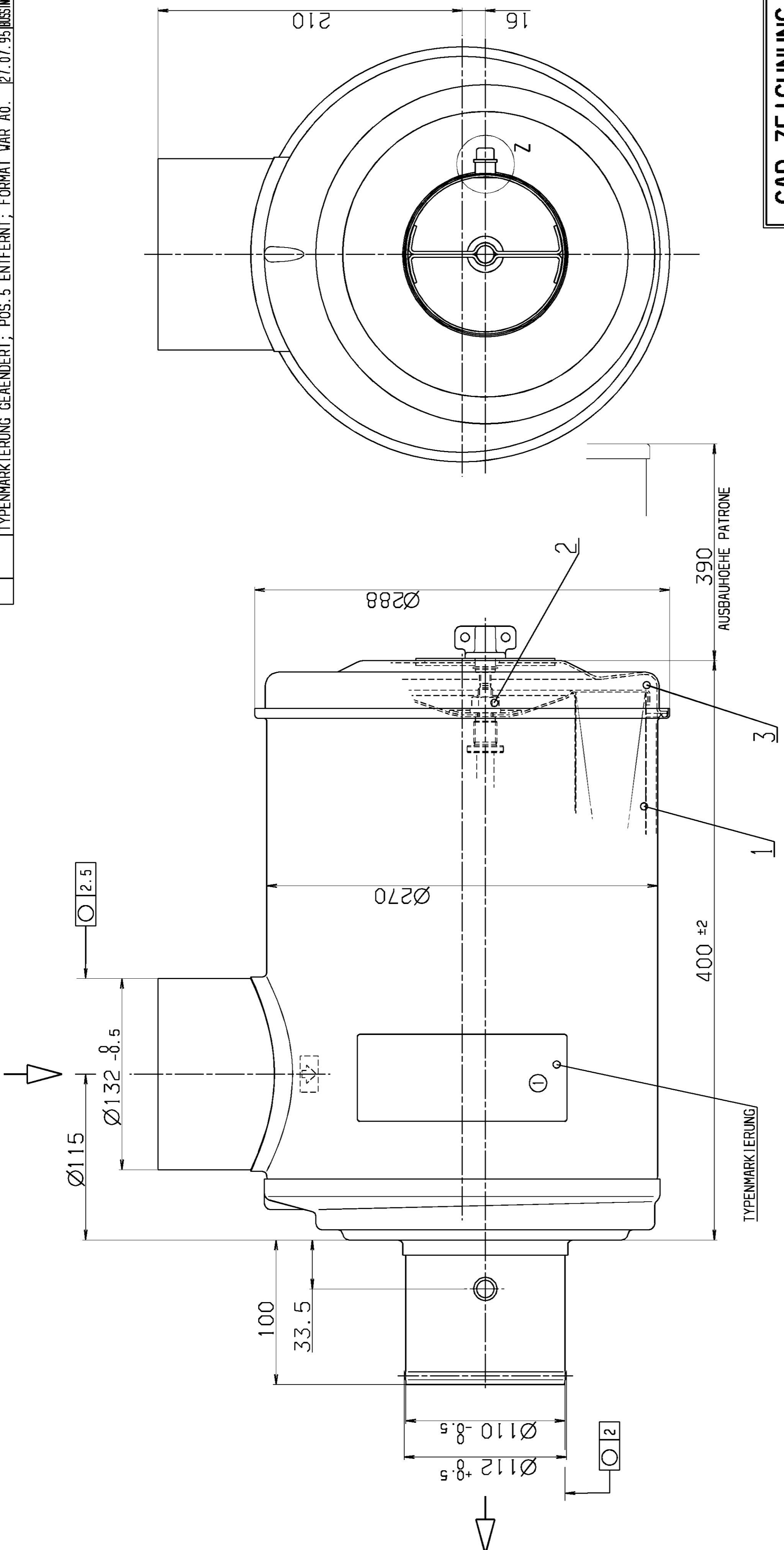


AE IAE. - M.	1	5113	ÄNDERUNG	11	12
CAD-ÜBERNAHME:	FILTER WAR HALBSCHNITT GEZEICHNET;			DATUM	BEARB. GEPR.
TYPENMARKIERUNG	GEÄNDERT; POS. 5 ENTFERNT; FORMAT WAR AO.			27.07.95	BUSSINGER BUSSINCE



**CAD-ZEICHNUNG**  
BEARBEITUNG NUR AUF CAD-SYSTEM

SCHWARZ LACKIERT

EINZELHEIT Z 1:1

OBERFLÄCHEN NACH DIN ISO 1302		Elsässer Industrietechnik GmbH		ANGEBOTSZEICHNUNG	
FORM- UND LAGETOLERANZEN NACH DIN ISO 1101		ISO 128		SCHUTZVERMERK NACH DIN 34 BEACHTEN	
VERSTÜECKKANTEN NACH DIN 6784		MASS-STAB 1:2		BENENNUNG <b>MANN</b>	
MASSE OHNE TOLERANZANGABEN:		K N		BEARB. 27.07.95	
LAENGEN ± 2	RADIEN ± 2	FASEN ± 2°	WINKEL ± 2°	NAME	BUSSINGER
CAD-ZEICHNUNG		AEHNLICH 44 440 75 304		GESEHEN	
ERSATZTEILLISTE		BESTELL-NR.		FILTRWERK	
FREMDE-NR.		23 005 31 171		MANN + HUMMEL GMBH	
FILTZSCHEIBE		44 440 17 971		D-71631 LUDWIGSBURG	
BODEN VST.		01 691 10 000		ZEICHNUNGS-NR.	
BUNDMUTTER		C 23 440/1		44 440 75 204	
1 micro-Top PATRONE		BEENENNUNG		L U F T F I L T E R	
POS. 1		TYPENMARKIERUNG		P I C O - E	
2		AUSBAUHOEHE PATRONE		A2	
3		390		1	
4		400 ± 2		11	
5		Ø270		12	
6		Ø288		1	
7		TYPENMARKIERUNG		1	
8		AUSBAUHOEHE PATRONE		1	
9		EINZELHEIT Z 1:1		1	
10		SCHWARZ LACKIERT		1	
11		CADD-ZEICHNUNG		1	
12		BEARBEITUNG NUR AUF CAD-SYSTEM		1	