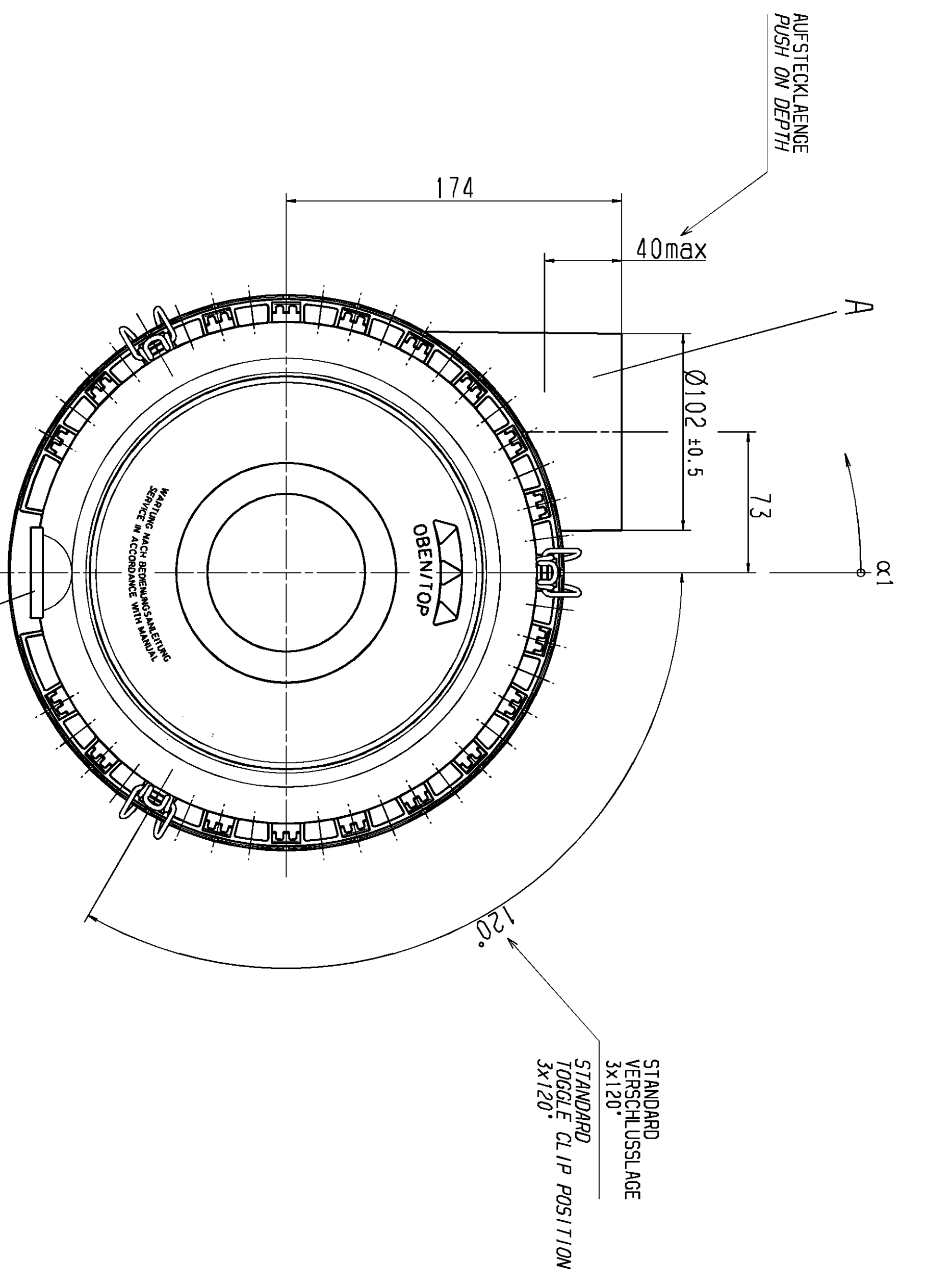
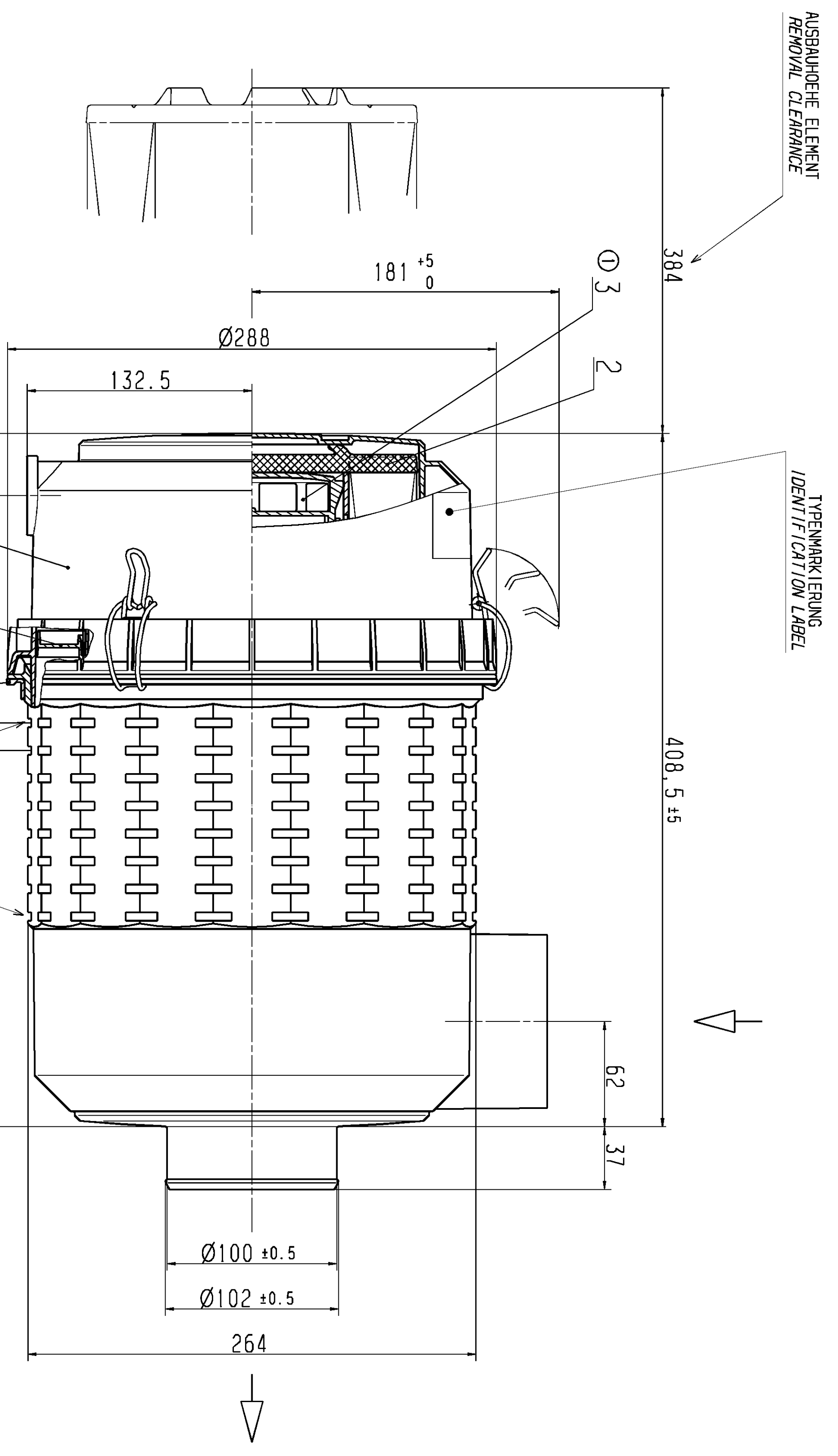


AE-NO.	AE-NR.	ÄNDERUNG	DATE	BEARB.	GEPR.	GESEH.
01	9039	GEOMETRIE DES SEKUNDÄRELEMENTES GEÄNDERT	15.11.01	GRUBER	KOPEC	WINTER
		GEOMETRY OF SECONDARY ELEMENT CHANGED				



**CAD-ZEICHNUNG**  
**CAD-DRAWING**  
 BEARBEITUNG NUR AUF CAD-SYSTEM  
 CHANGE ONLY ON CAD-SYSTEM

GEHÄUSE: PP, SCHWARZ  
 HOUSING: PP, BLACK

KUNDENMERKLE / CUSTOMER NOTICES

ANGEBOTSZEICHNUNG  
 CUSTOMER DRAWING

FORM- UND LAGETOLERANZEN TOLERANCES OF FORM AND POSITION	ISO 128	SCHUTZVERMERK DIN 34 BEACHTEN / PROTECTION NOTICE TO DIN 34	
WERKSTÜCKKANTEN KORNIERTE ECKEN NACH / TO DIN 6784	MSS-STAB SCALE	COPYING OF THIS DOCUMENT, AND GIVING IT TO OTHERS AND THE USE OR REPRODUCTION OF THE CONTENTS THEREOF, ARE FORBIDDEN WITH- OUT EXPRESS AUTHORITY. OFFENSES ARE LIABLE TO THE PATENT OR DRAMATICS ACTS RESERVED BY THE INVENTOR OR THE DESIGNER. OR A TRADER, OR THE REPRODUCTION OF A UTILITY MODEL OR DESIGN.	
MASSE OHNE TOLERANZANGABEN: MASS WITHOUT TOLERANCES:	1:2	IF-E1	DATE
LAENGEN LENGTHS	± 2	BEARB./DRAWN	11.03.99 ULLRICH
RADIEN RADI/	± /	GEPR./CHECK	19.04.99 DELIKE
FASEN CHAMFERS	± /	GESEH./APP.	19.04.99 WINTER
WINKEL ANGLE	± 2°	FILTERWERK MANN+HUMMEL GMBH	ZEICHNUNGS-NR. DRAWING-NO.
CAD-ZEICHNUNG CAD-DRAWING		D-71631 LUDVIGSBURG	45 500 92 951 01
		ÄHNLICH / SIMILAR	45 500 92 950
		ERSATZTEIL / SUBSTITUTE OF	

STÜTZENLAGE 'A' ZU STOPFEN 'B' IN α1=3° SCHRITTEN RASTBAR  
 GERAET FUER STEHENDEN UND LIEGENDEN EINBAU  
 STOPFEN 'B' UNTEN  
 FILTER INTAKE 'A' TO POSITION OF PLUG 'B' LOCK IN α1=3° STEPS  
 UNIT FOR STANDING AND LYING INSTALLATION  
 PLUG 'B' IN BOTTOM POSITION

HALTER NICHT IN ERSTER UND  
 LETZTER NUT MONTIERBAR  
 BRACKET NOT TO BE INSTALLED  
 IN FIRST AND LAST SLOT

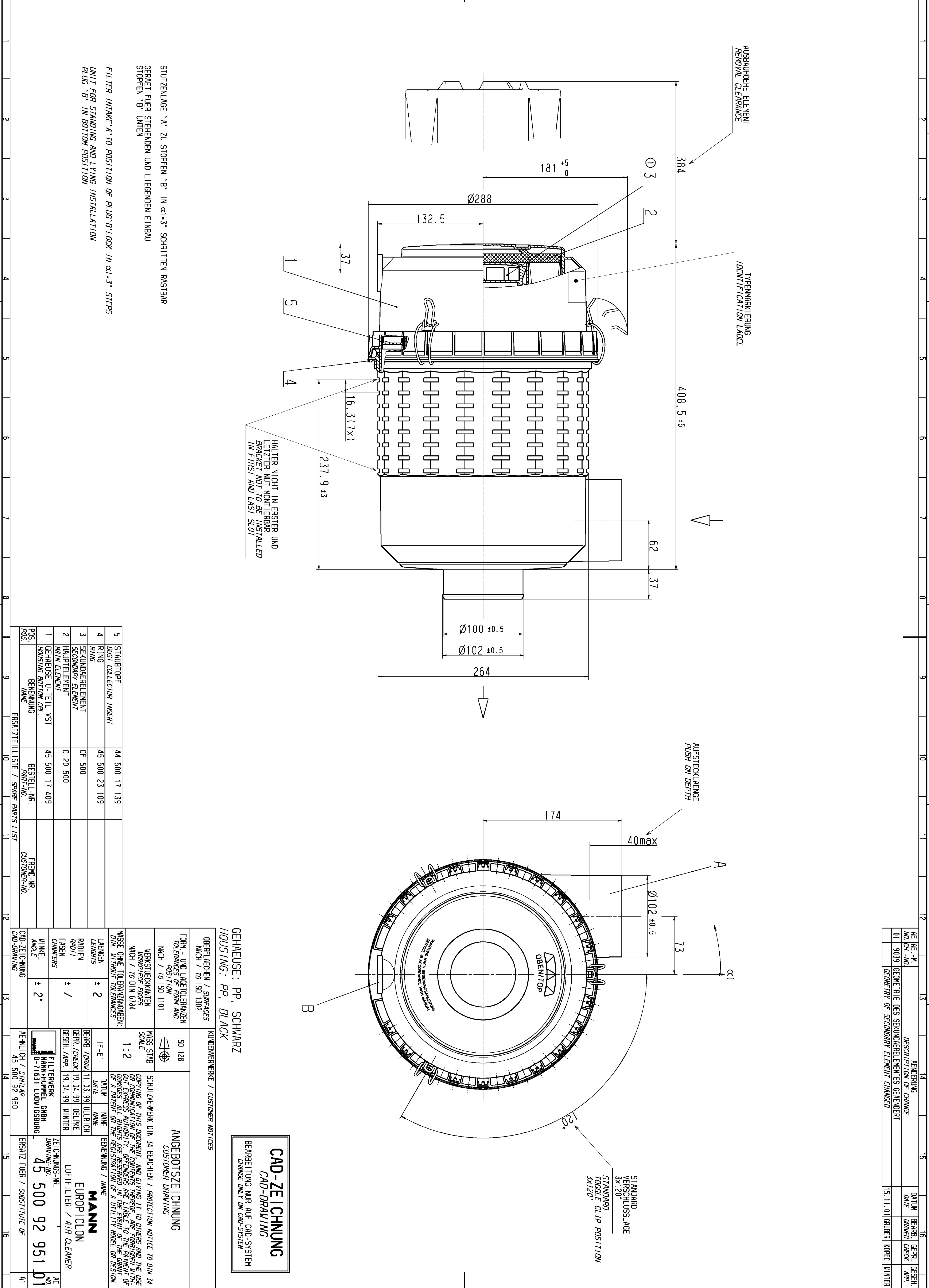
AUSBAUHOEHE ELEMENT  
 REMOVAL CLEARANCE

TYPENMARKIERUNG  
 IDENTIFICATION LABEL

AUFSTECKLAENGE  
 PUSH ON DEPTH

STANDARD  
 VERSCHLUSSLAGE  
 3x120°  
 STANDARD  
 TOGGLE CLIP POSITION  
 3x120°

A B C D E F G H J K L M



1 2 3 4 5 6 7 8 9 10 11 12 13 14 15 16