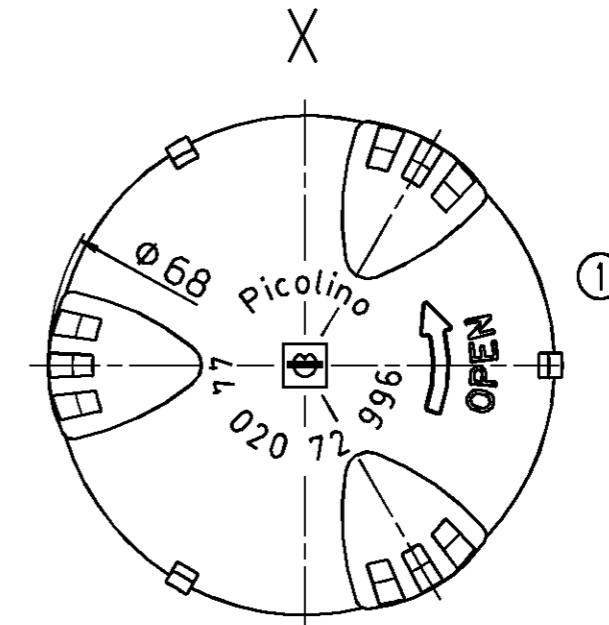
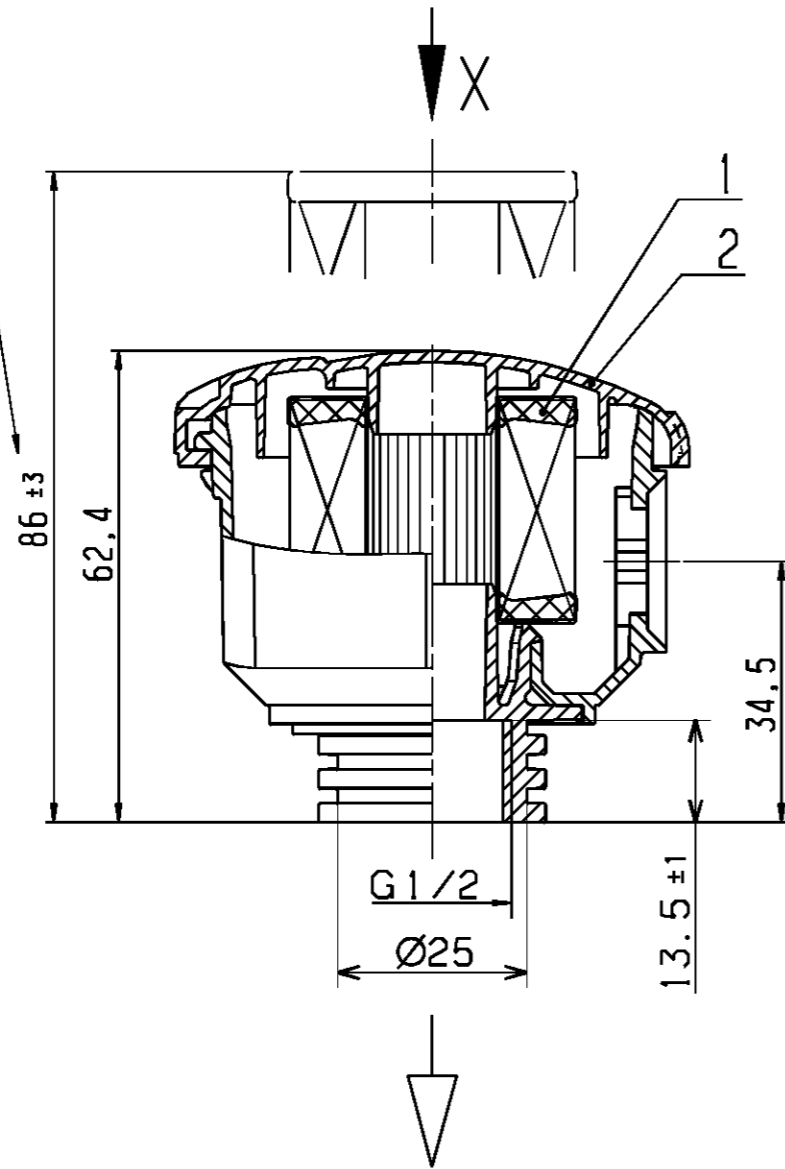


AUSBAUHOEHE ELEMENT
REMOVAL CLEARANCE



AE NO.	AE.-M. CH.-NO.	ÄNDERUNG DESCRIPTION OF CHANGE	DATUM DATE	BEARB. DRAWN	GEPR. CHECK.	GESEH. APP.
1	7823	DREHRICHTUNGSPFEIL UND -OPEN- ERGAENZT DIRECTION ARROW AND -OPEN- ADDED	19.08.99	ULLRICH	OELPKE	WINTER

ANZUGSMOMENT NACH
WARTUNGSANLEITUNG
TIGHTENING MOMENT
ACC. MANUAL
WERKSTOFF: PA6 GF, SCHWARZ
MATERIAL: PA6 GF, BLACK

CAD-ZEICHNUNG
CAD-DRAWING
BEARBEITUNG NUR AUF CAD-SYSTEM
CHANGE ONLY ON CAD-SYSTEM

OBERFLÄCHEN / SURFACES NACH / TO ISO 1302		KUNDENVERMERKE / CUSTOMER NOTICES															
FORM- UND LAGETOLERANZEN TOLERANCES OF FORM AND POSITION NACH / TO ISO 1101		ISO 128 	ANGEBOTSZEICHNUNG CUSTOMER DRAWING SCHUTZVERMERK DIN 34 BEACHTEN / PROTECTION NOTICE TO DIN 34 COPYING OF THIS DOCUMENT, AND GIVING IT TO OTHERS AND THE USE OR COMMUNICATION OF THE CONTENTS THEREOF, ARE FORBIDDEN WITHOUT EXPRESS AUTHORITY. OFFENDERS ARE LIABLE TO THE PAYMENT OF DAMAGES. ALL RIGHTS ARE RESERVED IN THE EVENT OF THE GRANT OF A PATENT OR THE REGISTRATION OF A UTILITY MODEL OR DESIGN.														
WERKSTÜCKKANTEN WORKPIECE EDGES NACH / TO DIN 6784		MASS-STAB SCALE 1:1															
MASSE OHNE TOLERANZANGABEN: DIM. WITHOUT TOLERANCES:																	
LAENGEN LENGTHS	± 2	IF-E1	DATUM DATE	NAME NAME	MANN PICOLINO ANSAUGLUFTFILTER / SUCTION AIR CLEANER												
RADIEN RADI	± --	BEARB. / DRAW.	20.11.98	GRUBER													
FASEN CHAMFERS	± --	GEPR. / CHECK.	24.11.98	WINTER													
WINKEL ANGLE	± --	GESEH. / APP.	24.11.98	WINTER													
<table border="1"> <tr> <td>2</td> <td>DECKEL COVER</td> <td>44 020 17 109</td> <td></td> </tr> <tr> <td>1</td> <td>micro-Top ELEMENT MAIN ELEMENT</td> <td>C 420</td> <td></td> </tr> <tr> <td>POS. POS.</td> <td>BENENNUNG NAME</td> <td>BESTELL-NR. PART-NO.</td> <td>FREMD-NR. CUSTOMER-NO.</td> </tr> </table>		2	DECKEL COVER	44 020 17 109		1	micro-Top ELEMENT MAIN ELEMENT	C 420		POS. POS.	BENENNUNG NAME	BESTELL-NR. PART-NO.	FREMD-NR. CUSTOMER-NO.	FILTERWERK MANN+HUMMEL GMBH D-71631 LUDWIGSBURG		ZEICHNUNGS-NR. DRAWING-NO. 44 020 72 996	AE NO. 01
2	DECKEL COVER	44 020 17 109															
1	micro-Top ELEMENT MAIN ELEMENT	C 420															
POS. POS.	BENENNUNG NAME	BESTELL-NR. PART-NO.	FREMD-NR. CUSTOMER-NO.														
ERSATZTEILLISTE / SPARE PARTS LIST		CAD-ZEICHNUNG CAD-DRAWING		AEHNLICH / SIMILAR ERSATZ FUER / SUBSTITUTE OF		A3											