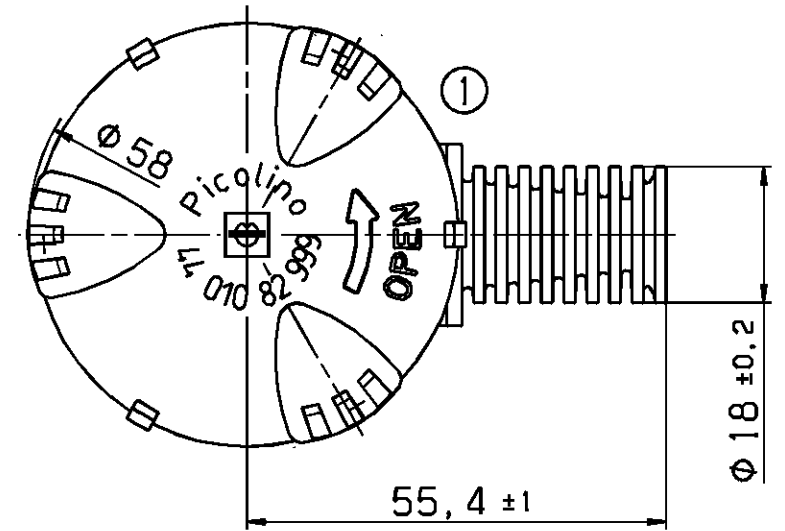
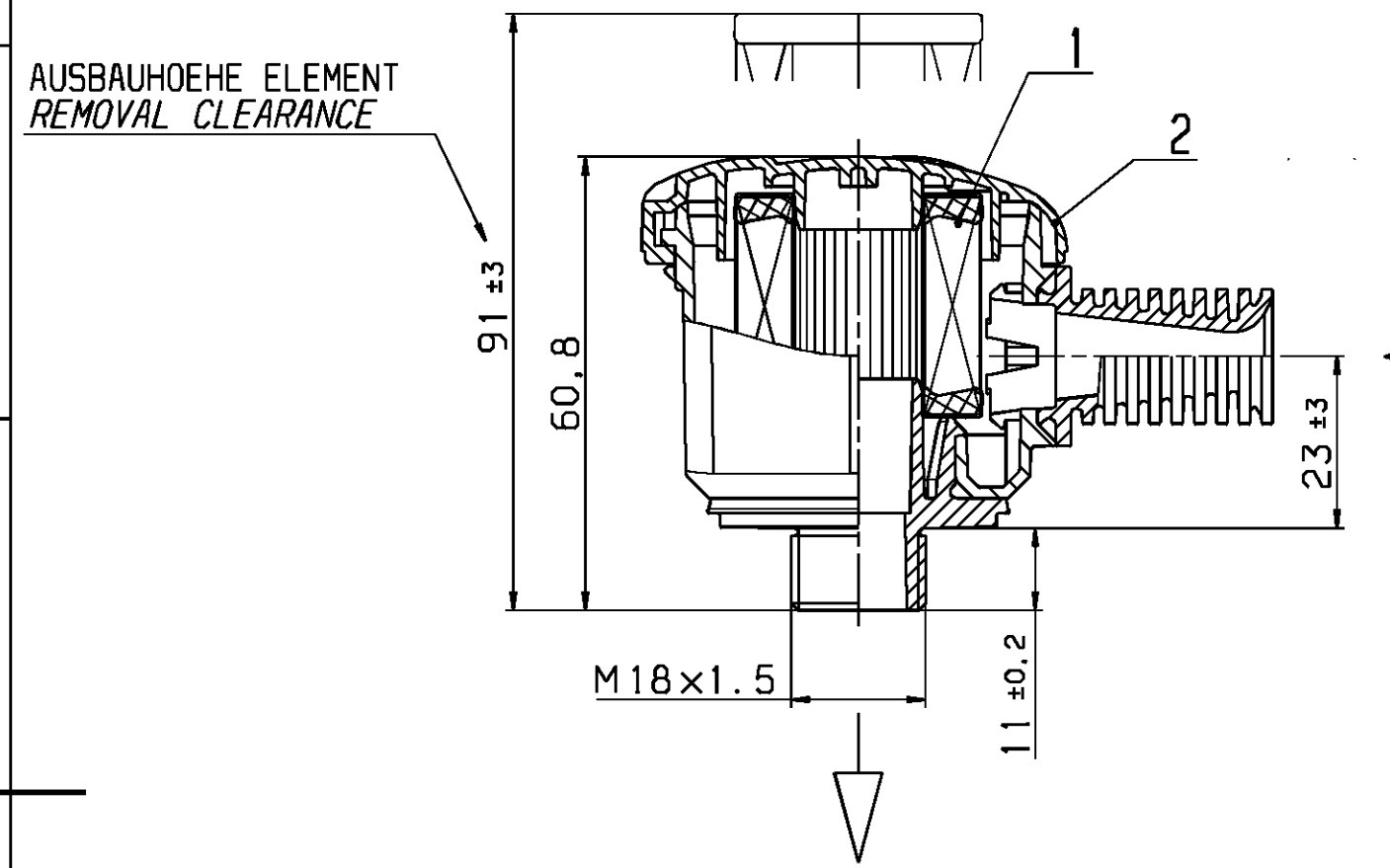


AE NO.	AE.-M. CH.-NO.	ÄNDERUNG DESCRIPTION OF CHANGE	DATUM DATE	BEARB. DRAWN	GEPR. CHECK.
1	7823	DREHRICHTUNGSPEIL UND -OPEN- ERGÄNZT DIRECTION ARROW AND -OPEN- ADDED	18.08.99	ULLRICH	QELPKE



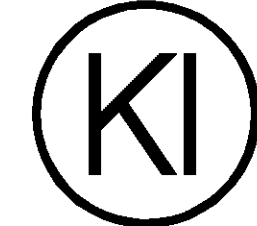
POS.	BENENNUNG NAME	BESTELL-NR. PART-NO.	FREMD-NR. CUSTOMER-NO.
2	DECKEL COVER	44 010 17 109	
1	micro-Top ELEMENT MAIN ELEMENT	C 410	

ERSATZTEILLISTE / SPARE PARTS LIST

GEWINDE IST MIT GEEIGNETEM  
DICHTMITTEL ABZUDICHTEN.

ANZUGSMOMENT NACH  
WARTUNGSANLEITUNG

WERKSTOFF: PA6 GF, SCHWARZ  
MATERIAL: PA6 GF, BLACK



**CAD-ZEICHNUNG**  
CAD-DRAWING  
BEARBEITUNG NUR AUF CAD-SYSTEM  
CHANGE ONLY ON CAD-SYSTEM

OBERFLÄCHEN / SURFACES NACH / TO DIN ISO 1302 / ISO 1302		KUNDENVERMERKE / CUSTOMER NOTICES			
FORM- UND LAGETOLERANZEN TOLERANCES OF FORM AND POSITION NACH / TO DIN ISO 1101 / ISO 1101		ISO 128	<b>ANGEBOTSZEICHNUNG</b> CUSTOMER DRAWING  SCHUTZVERMERK DIN 34 BEACHTEN / PROTECTION NOTICE TO DIN 34 COPYING OF THIS DOCUMENT, AND GIVING IT TO OTHERS AND THE USE OR COMMUNICATION OF THE CONTENTS THEREOF, ARE FORBIDDEN WITHOUT EXPRESS AUTHORITY. OFFENDERS ARE LIABLE TO THE PAYMENT OF DAMAGES. ALL RIGHTS ARE RESERVED IN THE EVENT OF THE GRANT OF A PATENT OR THE REGISTRATION OF A UTILITY MODEL OR DESIGN.		
WERKSTÜCKKANTEN WORKPIECE EDGES NACH / TO DIN 6784		MASS-STAB SCALE 1:1			
MASSE OHNE TOLERANZANGABEN: DIM. WITHOUT TOLERANCES:					
LAENGEN LENGTHS	± 2	KI 1	DATUM DATE	NAME NAME	BENENNUNG / NAME
RADIEN RADI	± --	BEARB. / DRAW.	01.10.97	THEISEN	<b>MANN</b> <b>PICOLINO</b> DAEMPFERFILTER / FILTER SILENCERS
FASEN CHAMFERS	± --	GESEH. / APP.	10.12.97	WINTER	
WINKEL ANGLE	± --	FILTERWERK MANN + HUMMEL GMBH D-71631 LUDWIGSBURG		ZEICHNUNGS-NR. DRAWING-NO. <b>44 010 82 999</b>	AE NO. 1
CAD-ZEICHNUNG CAD-DRAWING		AEHNLICH / SIMILAR 44 010 87 999		ERSATZ FUER / SUBSTITUTE OF	