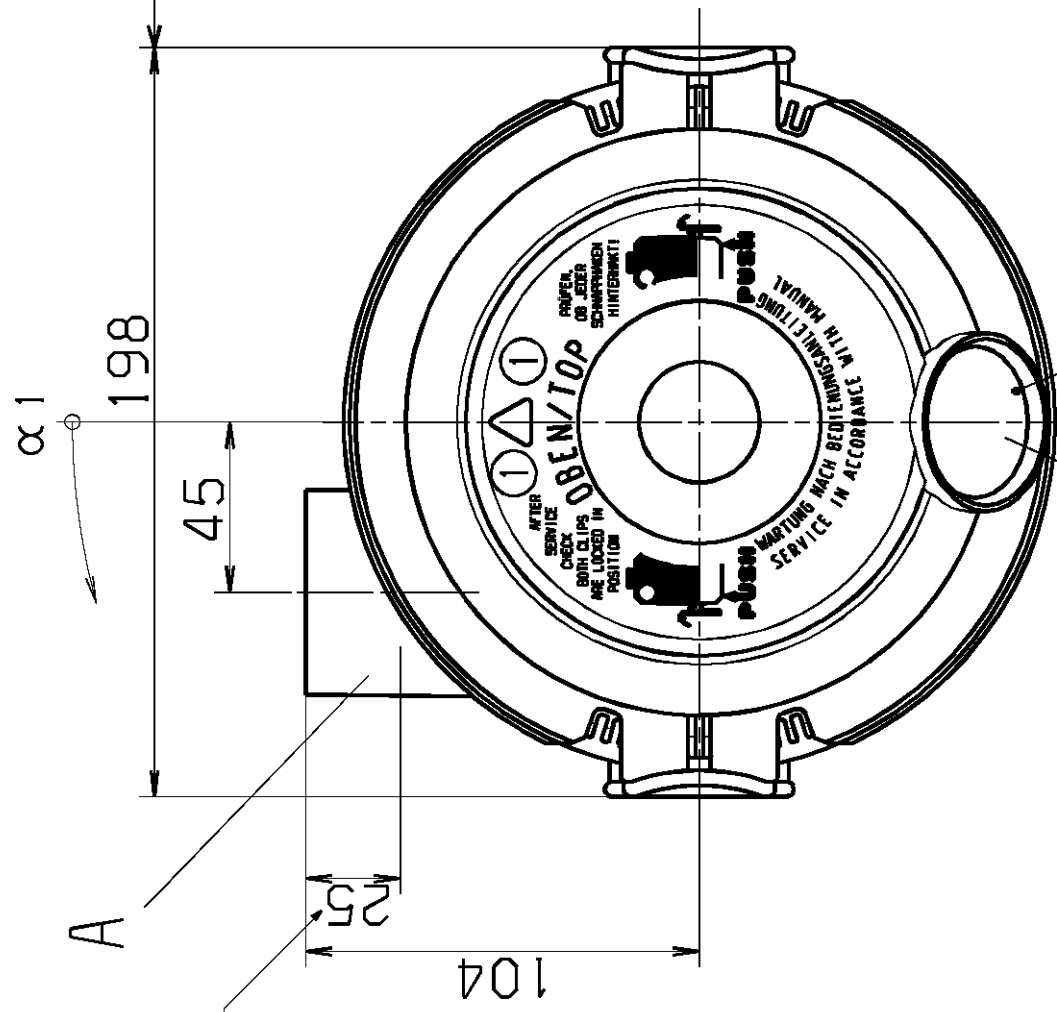
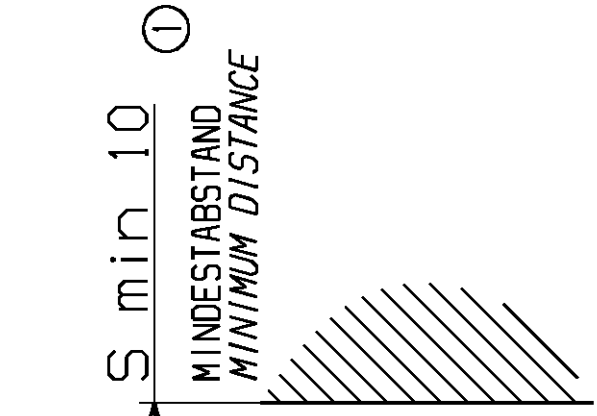


7	8	9	10	11	12
AE	AE. -M. NO. CH. -NO.	AENDERUNG DESCRIPTION OF CHANGE			BEARB. GEPR. DRAWED CHECK.
1	7640	ENGL. AUSF. NEU; BENENG. V. PICLON; PUSH-ZEICHEN, TEXT U. MASSE NEU			
		TOLERANZEN ERGAENZT;			13.03.97 THE ISEN WINNER



202 #0.3