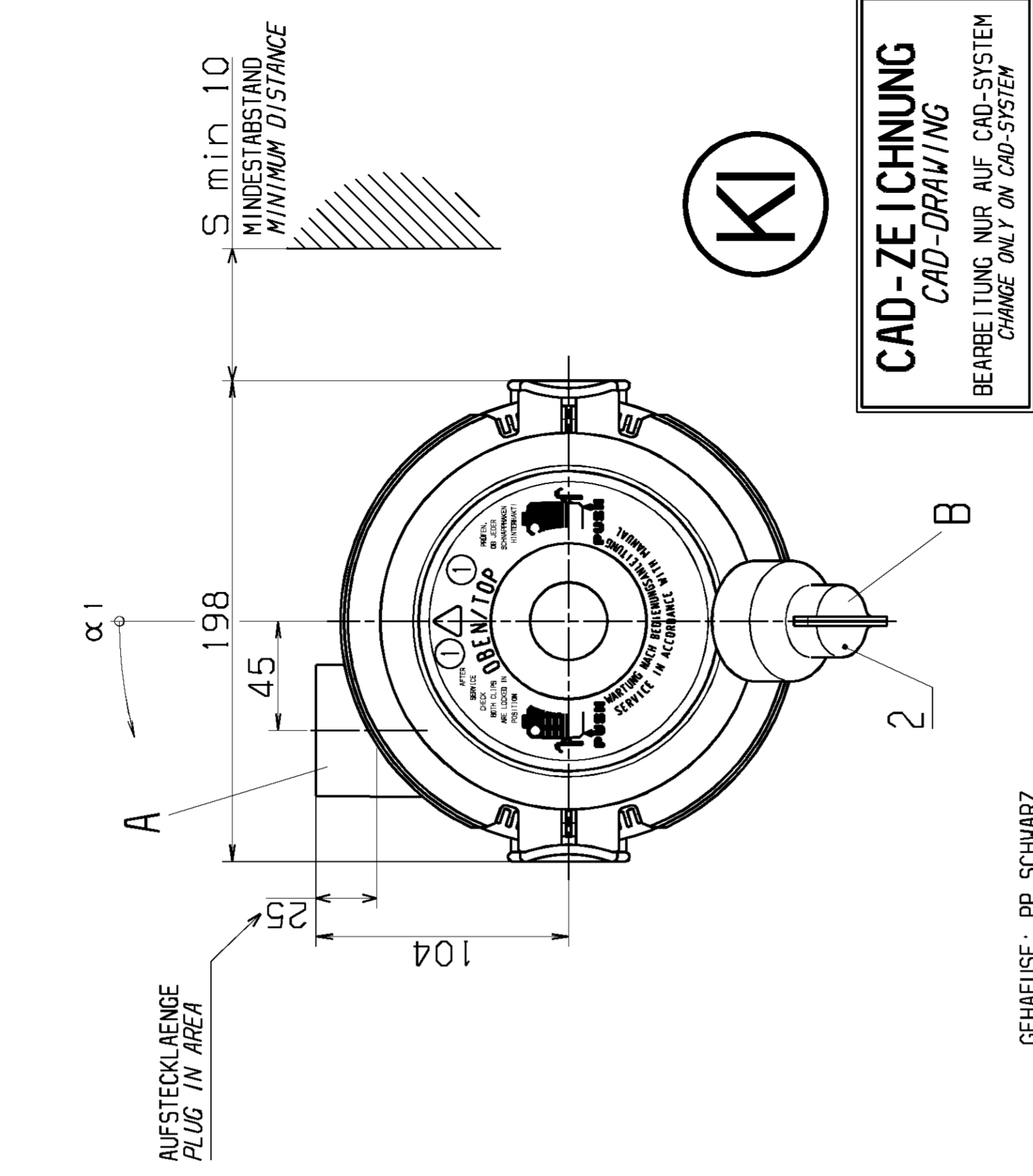


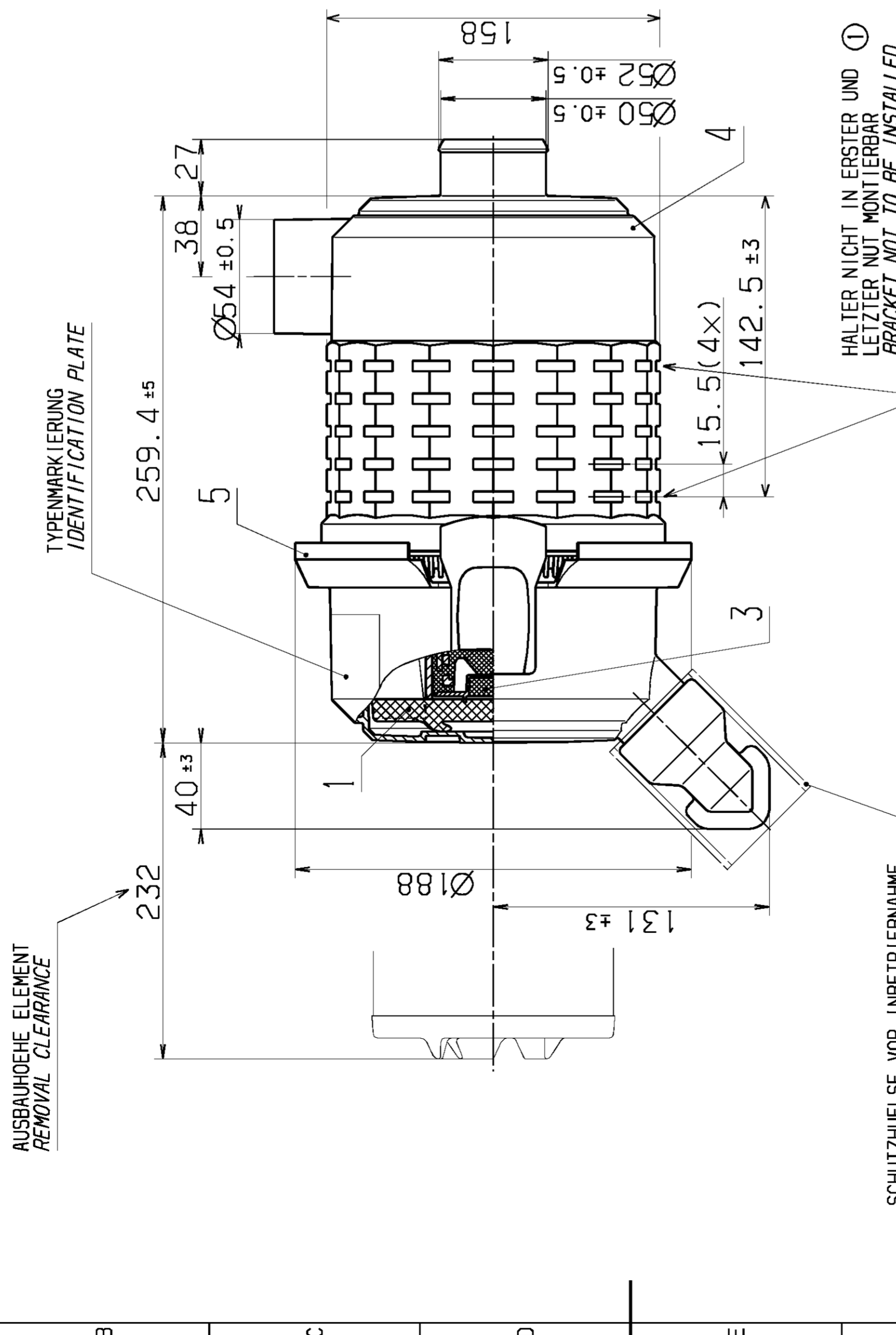
AE. -M. NO. CH. -NO.	ÄNDERUNG DESCRIPTION OF CHANGE	DATUM DATE	BEARB. DRAWN	GEPR. CHECKED
1	ENGL. AUSF. NEU; BENENNUNG: PIPICLON; PUSH-ZEICHEN, TEXT U. MASSE NEU 3.03.97 THEISEN WINTER			

AE. -M. NO. CH. -NO.	ÄNDERUNG DESCRIPTION OF CHANGE	DATUM DATE	BEARB. DRAWN	GEPR. CHECKED
1	ENGL. AUSF. NEU; BENENNUNG: PIPICLON; PUSH-ZEICHEN, TEXT U. MASSE NEU 3.03.97 THEISEN WINTER			



CAD-ZEICHNUNG
CAD-DRAWING

BEARBEITUNG NUR AUF CAD-SYSTEM
CHANGE ONLY ON CAD-SYSTEM



SCHUTZHUELSE VOR INBETRIEBNAHME DES FILTERS ENTFERNEN
PROTECTION TO BE REMOVED BEFORE STARTING FILTER

HALTER NICHT IN ERSTER UND LETZTER NUT MONTIERBAR
BRACKET NOT TO BE INSTALLED IN FIRST AND LAST SLOT

AUSBAUHOEHE ELEMENT
REMOVAL CLEARANCE

TYPENMARKIERUNG
IDENTIFICATION PLATE

HALTER NICHT IN ERSTER UND LETZTER NUT MONTIERBAR
BRACKET NOT TO BE INSTALLED IN FIRST AND LAST SLOT

KUNDENVERMERKE / CUSTOMER NOTICES		KONTURZEICHNUNG	
150 128	ANGEBOTSZEICHNUNG CUSTOMER DRAWING	SCHUTZVERMERK D IN 34 BEACHTEN / PROTECTION NOTICE TO DIN 34 COPYING OF THIS DOCUMENT AND GIVING IT TO OTHERS AND THE USE OR COMMUNICATION OF THE CONTENTS THEREOF, ARE FORBIDDEN WITHOUT EXPRESS AUTHORITY. OFFENDERS ARE LIABLE TO THE PAYMENT OF DAMAGES. ALL RIGHTS ARE RESERVED IN THE EVENT OF THE GRANT OF A PATENT OR THE REGISTRATION OF A UTILITY MODEL OR DESIGN.	
MASS-STAB SCALE	1:2	BENENNUNG / NAME MANN	
LAENGEN LENGTHS	± 2	BEARB./DRAW: 13.03.97 THEISEN	
RADIEN RADII	± --	GESEH./APP: 31.07.97 WINTER	
FASEN CHAMFERS	± 2°	ZEICHNUNGS-NR. DRAWING-NO. 44 100 92 911	
WINKEL ANGLE	± 2°	LUFTFILTER / AIR CLEANER	
CAD-ZEICHNUNG CAD-DRAWING		ERSATZ FUER / SUBSTITUTE OF	

OBERFLAECHEN / SURFACES NACH / TO DIN 150 1302		KUNDENVERMERKE / CUSTOMER NOTICES	
FORM- UND LAGE TOLERANZEN TOLERANCES OF FORM AND POSITION NACH / TO DIN 150 1101		ANGEBOTSZEICHNUNG CUSTOMER DRAWING	
VERKSTUECKKANTEN WORKPIECE EDGES NACH / TO DIN 6784		SCHUTZVERMERK D IN 34 BEACHTEN / PROTECTION NOTICE TO DIN 34 COPYING OF THIS DOCUMENT AND GIVING IT TO OTHERS AND THE USE OR COMMUNICATION OF THE CONTENTS THEREOF, ARE FORBIDDEN WITHOUT EXPRESS AUTHORITY. OFFENDERS ARE LIABLE TO THE PAYMENT OF DAMAGES. ALL RIGHTS ARE RESERVED IN THE EVENT OF THE GRANT OF A PATENT OR THE REGISTRATION OF A UTILITY MODEL OR DESIGN.	
MASSE OHNE TOLERANZANGABEN: DIM. WITHOUT TOLERANCES:		BENENNUNG / NAME MANN	
LAENGEN LENGTHS	± 2	BEARB./DRAW: 13.03.97 THEISEN	
RADIEN RADII	± --	GESEH./APP: 31.07.97 WINTER	
FASEN CHAMFERS	± 2°	ZEICHNUNGS-NR. DRAWING-NO. 44 100 92 911	
WINKEL ANGLE	± 2°	LUFTFILTER / AIR CLEANER	
CAD-ZEICHNUNG CAD-DRAWING		ERSATZ FUER / SUBSTITUTE OF	

Elsässer Industrietechnik GmbH

5	GEHAEUSE U. TEIL HOUSING BOTTOM	44 100 17 109
4	GEHAEUSE VST. HOUSING CPL.	44 100 30 989
3	SEKUNDAERELEMENT SECONDARY ELEMENT	CF 100
2	STAUBENTLEERVENTIL DUST DISCHARGE VALVE	39 000 40 391
1	MICRO-TOP ELEMENT MAIN ELEMENT	C 11 100
POS.	BENENNUNG NAME	ERSATZTEILLISTE / SPARE PARTS LIST
POS.	BELEG-NR. PART-NO.	
	FREMD-NR. CUSTOMER-NO.	

STUTZENLAGE 'A' ZU VENTILLAGE 'B' IN $\alpha=1-3$ SCHRITTEN RASTBAR
GERAET FUER STEHENDEN UND LIEGENDEN EINBAU
AUSSTRAGS OEFFNUNG AM VENTIL UNTEN

FILTER INTAKE 'A' / DISCHARGE VALVE 'B' GRID: $\alpha=1-3$ STEPS
UNIT FOR STANDING AND LYING INSTALLATION
DUST VALVE IN BOTTOM POSITION