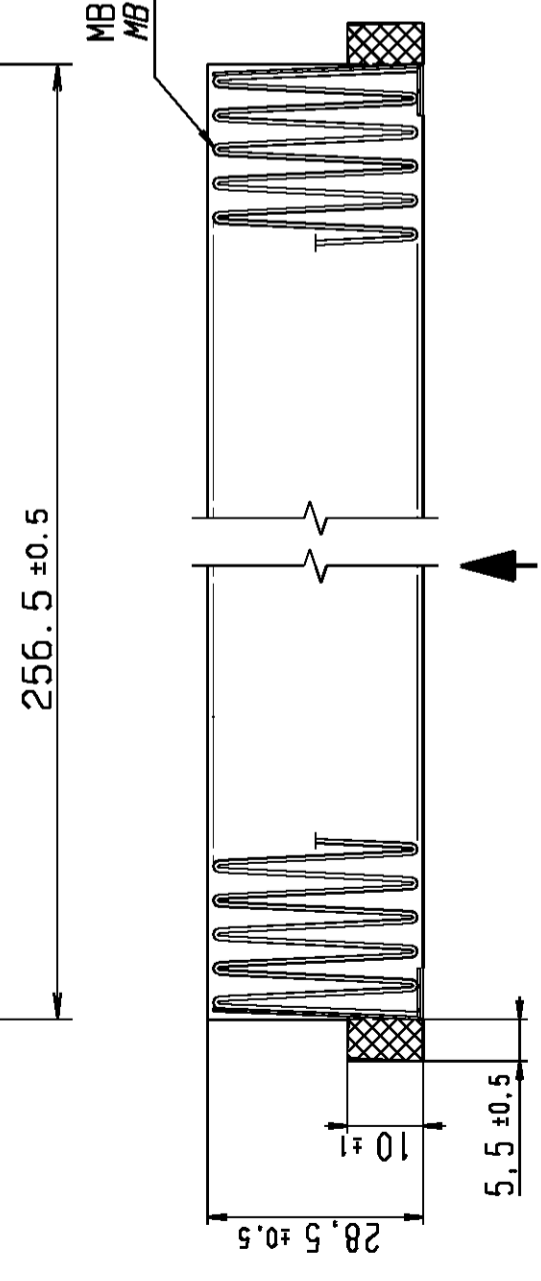
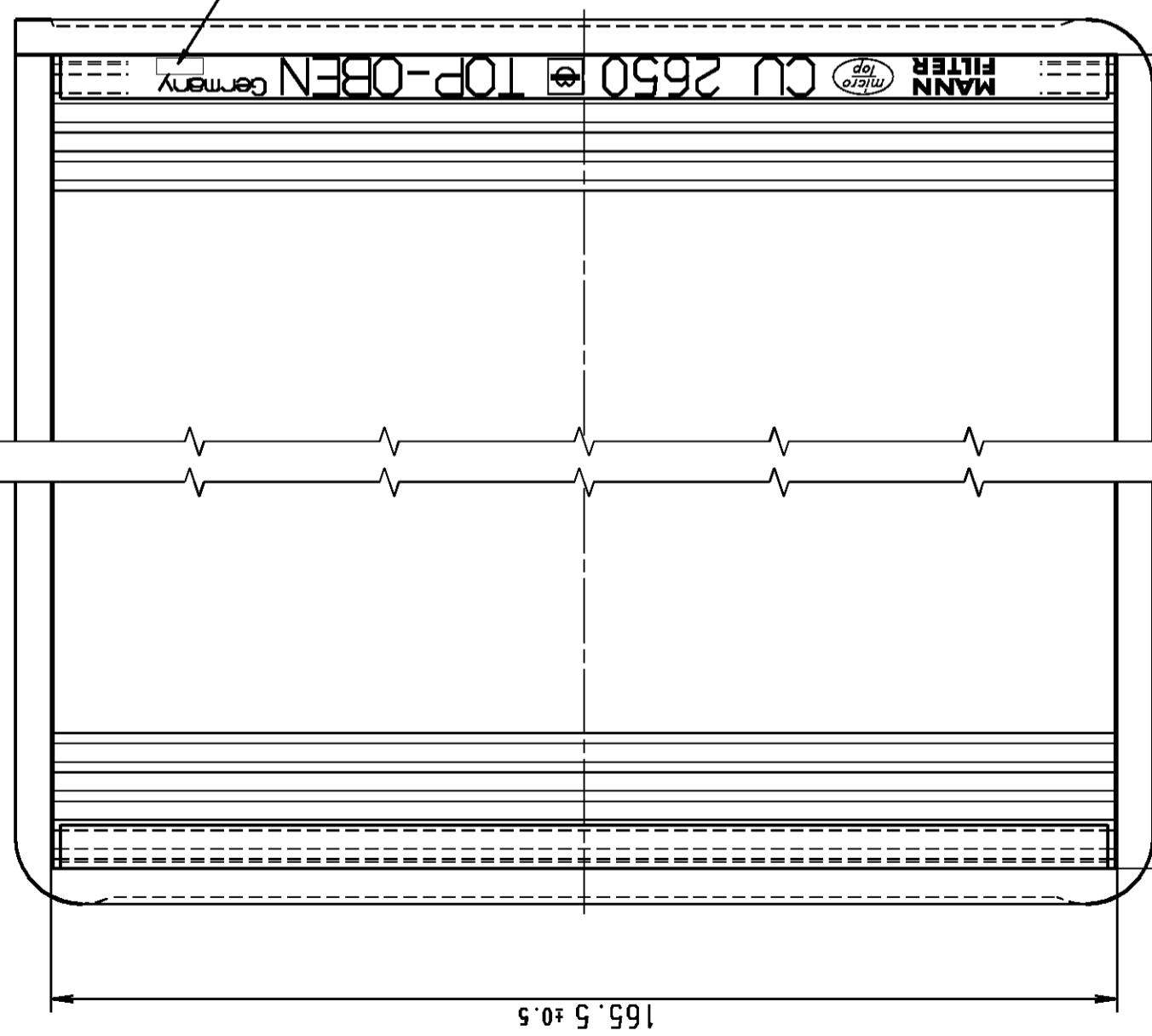


AE. -M. NO. CH. -NO.		6 ÄNDERUNG DESCRIPTION OF CHANGE		7		8 BEARB. GEPR. DRAWN CHECK.	
5		6		7		8	
FERTIGUNGSDATUM MANUFACTURING DATE							
AE. -M. NO. CH. -NO.		6 ÄNDERUNG DESCRIPTION OF CHANGE		7		8 BEARB. GEPR. DRAWN CHECK.	
5		6		7		8	
FERTIGUNGSDATUM MANUFACTURING DATE							



CAD-ZEICHNUNG
CAD-DRAWING

BEARBEITUNG NUR AUF CAD-SYSTEM
CHANGE ONLY ON CAD-SYSTEM

Elsässer Industrietechnik GmbH

OBERFLÄCHEN / SURFACES NACH / TO ISO 1302		150 128		ANGEBOTSZEICHNUNG CUSTOMER DRAWING	
FORM- UND LAGETOLERANZEN TOLERANCES OF FORM AND POSITION NACH / TO ISO 1101		 MASS-STAB SCALE 1:1		SCHUTZVERMERK DIN 34 BEACHTEN / PROTECTION NOTICE TO DIN 34 COPYING OF THIS DOCUMENT, AND GIVING IT TO OTHERS AND THE USE OR COMMUNICATION OF THE CONTENTS THEREOF, ARE FORBIDDEN WITHOUT EXPRESS AUTHORITY. OFFENDERS ARE LIABLE TO THE PAYMENT OF DAMAGES. ALL RIGHTS ARE RESERVED IN THE EVENT OF THE GRANT OF A PATENT OR THE REGISTRATION OF A UTILITY MODEL OR DESIGN.	
VERKSTÜCKKANTEN WORKPIECE EDGES NACH / TO DIN 6784		E-FM		BENENNUNG / NAME	
MASSE OHNE TOLERANZANGABEN: DIM. WITHOUT TOLERANCES:		LAENGEN LENGTHS ± --		DATUM DATE 28.01.98	
RADIEN RADII ± --		BEARB. / DRAW. FROMMER		NAME NAME FROMMER	
FASEN CHAMFERS ± --		GEPR. / CHECK. 04.02.98		NAME NAME LUKA	
WINKEL ANGLE ± --		GESEH. / APP.		MANN IR-FILTERELEMENT CABIN/FILTER ELEMENT	
CAD-ZEICHNUNG CAD-DRAWING		AEHNLICH / SIMILAR 44 061 56 100		ZEICHNUNGS-NR. DRAWING-NO. CU 2650 44 050 56 100	
		FILTERWERK MANN+HUMMEL GMBH D-71631 LUDWIGSBURG		AE NO. A3	
		ERSATZ FUER / SUBSTITUTE OF 44 061 56 100		A3	