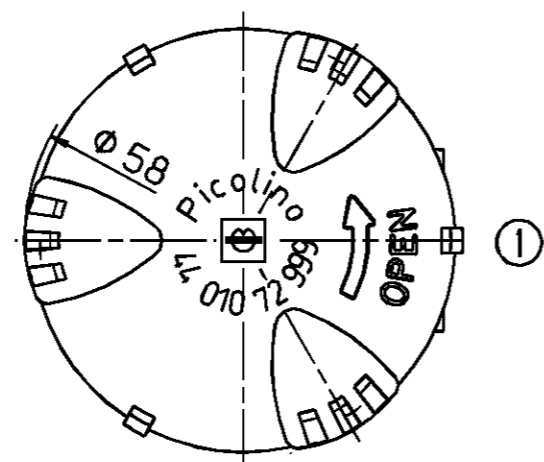
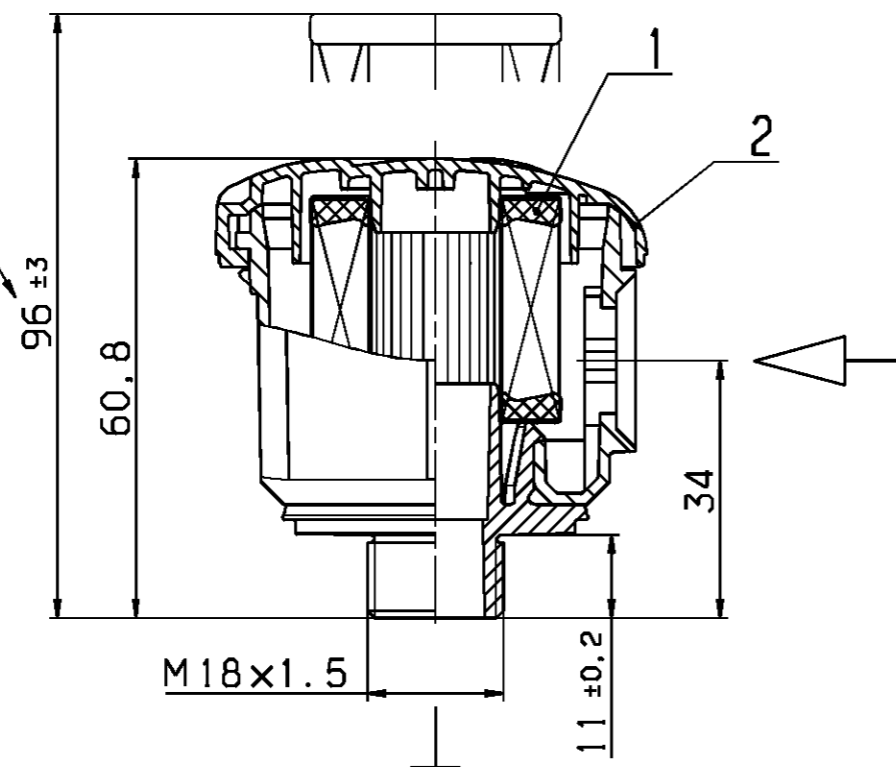


AE NO.	AE.-M. CH.-NO.	ÄNDERUNG DESCRIPTION OF CHANGE	DATUM DATE	BEARB. DRAWN	GEPR. CHECK.
1	7823	DREHRICHTUNGSPFEIL UND -OPEN- ERGÄNZT DIRECTION ARROW AND -OPEN- ADDED	05.07.99	ULLRICH	OELPKE

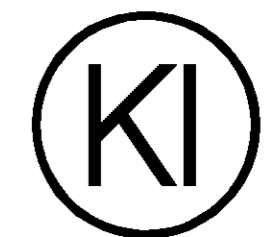
AUSBAUHOEHE ELEMENT
REMOVAL CLEARANCE



GEWINDE IST MIT GEEIGNETEM
DICHTMITTEL ABZUDICHTEN.

ANZUGSMOMENT NACH
WARTUNGSANLEITUNG

WERKSTOFF: PA6 GF, SCHWARZ
MATERIAL: PA6 GF, BLACK



CAD-ZEICHNUNG
CAD-DRAWING
BEARBEITUNG NUR AUF CAD-SYSTEM
CHANGE ONLY ON CAD-SYSTEM

2	DECKEL COVER	44 010 17 109	
1	micro-Top ELEMENT MAIN ELEMENT	C 410	

POS. POS.	BENENNUNG NAME	BESTELL-NR. PART-NO.	FREMD-NR. CUSTOMER-NO.
--------------	-------------------	-------------------------	---------------------------

ERSATZTEILLISTE / SPARE PARTS LIST

OBERFLÄCHEN / SURFACES NACH/TO DIN ISO 1302/ISO 1302		KUNDENVERMERKE / CUSTOMER NOTICES				
FORM- UND LAGETOLERANZEN TOLERANCES OF FORM AND POSITION NACH/TO DIN ISO 1101/ISO 1101		ISO 128 	ANGEBOTSZEICHNUNG CUSTOMER DRAWING SCHUTZVERMERK DIN 34 BEACHTEN / PROTECTION NOTICE TO DIN 34 COPYING OF THIS DOCUMENT, AND GIVING IT TO OTHERS AND THE USE OR COMMUNICATION OF THE CONTENTS THEREOF, ARE FORBIDDEN WITHOUT EXPRESS AUTHORITY. OFFENDERS ARE LIABLE TO THE PAYMENT OF DAMAGES. ALL RIGHTS ARE RESERVED IN THE EVENT OF THE GRANT OF A PATENT OR THE REGISTRATION OF A UTILITY MODEL OR DESIGN.			
WERKSTÜCKKANTEN WORKPIECE EDGES NACH / TO DIN 6784		MASS-STAB SCALE 1:1				
MASSE OHNE TOLERANZANGABEN: DIM. WITHOUT TOLERANCES:						
LAENGEN LENGTHS	± 2	KI 1	DATUM DATE	NAME NAME	BENENNUNG / NAME MANN PICOLINO ANSAUGLUFTFILTER / SUCTION AIR CLEANER	
RADIEN RADI I	± --	BEARB. / DRAW.	02.10.97	THEISEN		
FASEN CHAMFERS	± --	GESEH. / APP.	10.12.97	WINTER		
WINKEL ANGLE	± --	FILTERWERK MANN + HUMMEL GMBH D-71631 LUDWIGSBURG		ZEICHNUNGS-NR. DRAWING-NO. 44 010 72 999	AE NO. 1	
CAD-ZEICHNUNG CAD-DRAWING		AEHNLICH / SIMILAR 44 030 77 997		ERSATZ FUER / SUBSTITUTE OF		A3