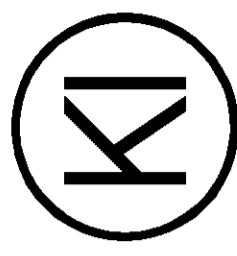
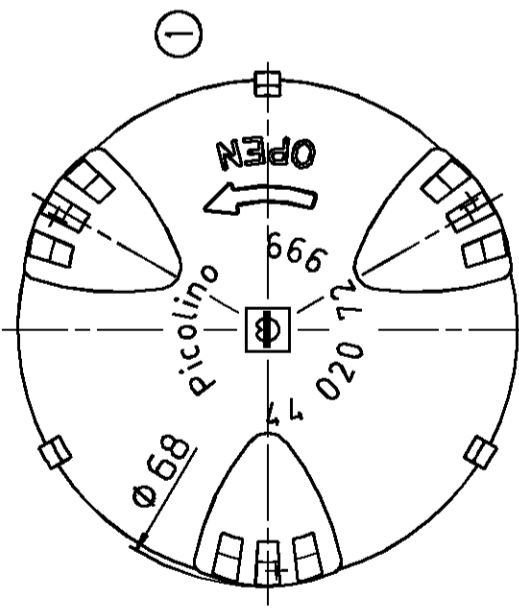
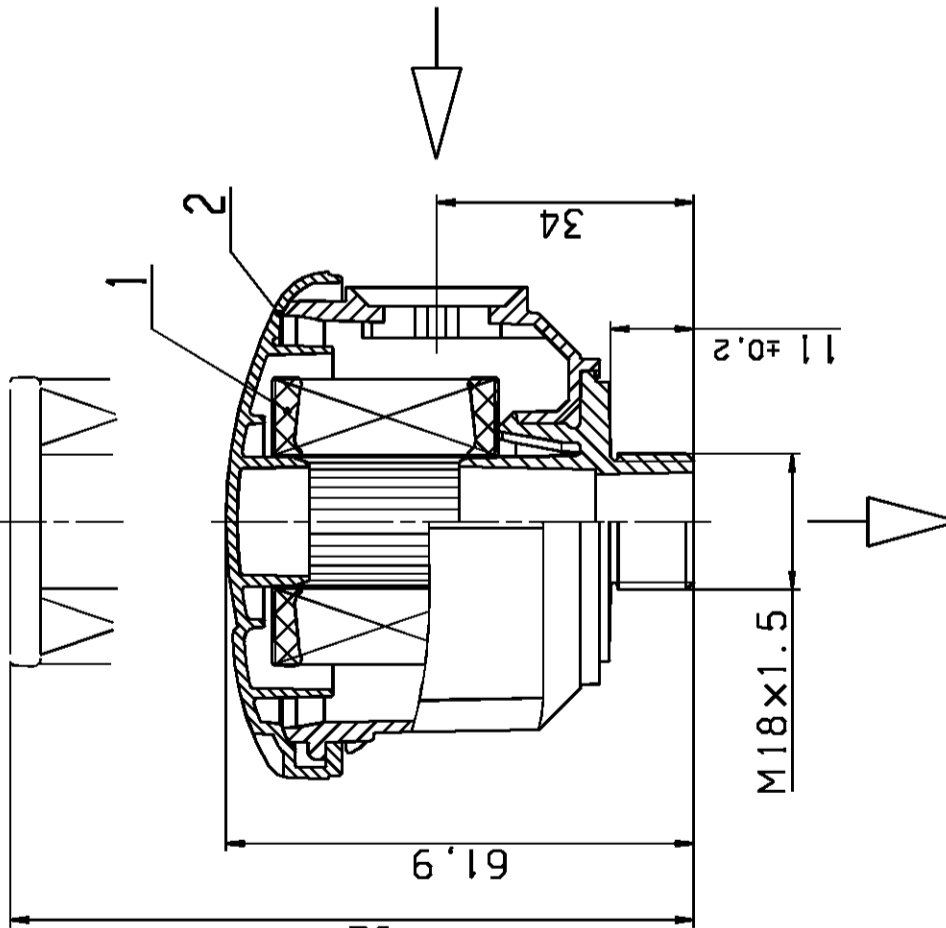


AE -M. NO. CH. -NO.	ÄNDERUNG DESCRIPTION OF CHANGE	DATUM DATE	BEARB. / GEPR. DRAWN / CHECK.
1	7823 DREHRICHTUNGSPFEIL UND -OPEN- ERGÄNZT DIRECTION ARROW AND -OPEN- ADDED	19.08.99	ULLRICH OELPE



CAD-ZEICHNUNG
CAD-DRAWING
BEARBEITUNG NUR AUF CAD-SYSTEM
CHANGE ONLY ON CAD-SYSTEM

GEWINDE IST MIT GEEIGNETEM
DICHTMITTEL ABZUDICHTEN.

ANZUGSMOMENT NACH
WARTUNGSANLEITUNG

WERKSTOFF: PA6 GF, SCHWARZ
MATERIAL: PA6 GF, BLACK

Elsässer Industrietechnik GmbH



150 128
ANGEBOTSZEICHNUNG
CUSTOMER DRAWING

MASS-STAB
SCALE
1:1

SCHUTZVERMERK DIN 34 BEACHTEN / PROTECTION NOTICE TO DIN 34
COPYING OF THIS DOCUMENT, AND GIVING IT TO OTHERS AND THE USE OR COMMUNICATION OF THE CONTENTS THEREOF, ARE FORBIDDEN WITHOUT EXPRESS AUTHORITY. OFFENDERS ARE LIABLE TO THE PAYMENT OF DAMAGES. ALL RIGHTS ARE RESERVED IN THE EVENT OF THE GRANT OF A PATENT OR THE REGISTRATION OF A UTILITY MODEL OR DESIGN.

LAENGEN LENGTHS	± 2	DATUM DATE	NAME NAME
RADIEN RADII	± --	BEARB. / DRAW.	THEISEN
FASEN CHAMFERS	± --	GESEH. / APP.	WINTER
WINKEL ANGLE	± --	BENENNUNG / NAME MANN PICOLINO ANSAUGLUFTFILTER / SUCTION AIR CLEANER	
CAD-ZEICHNUNG CAD-DRAWING	AEHNLICH / SIMILAR 44 020 77 999	ZEICHNUNGS-NR. DRAWING-NO. 44 020 72 999	
		FILTWERK MANN + HUMMEL GMBH D-71631 LUDWIGSBURG	
		ERSATZFUER / SUBSTITUTE OF	

2	DECKEL COVER	44 020 17 109	
1	MICRO-TOP ELEMENT MAIN ELEMENT	C 420	
POS.	BENENNUNG NAME	BESTELL-NR. PART-NO.	FREMD-NR. CUSTOMER-NO.
POS.	ERSATZTEILLISTE / SPARE PARTS LIST		