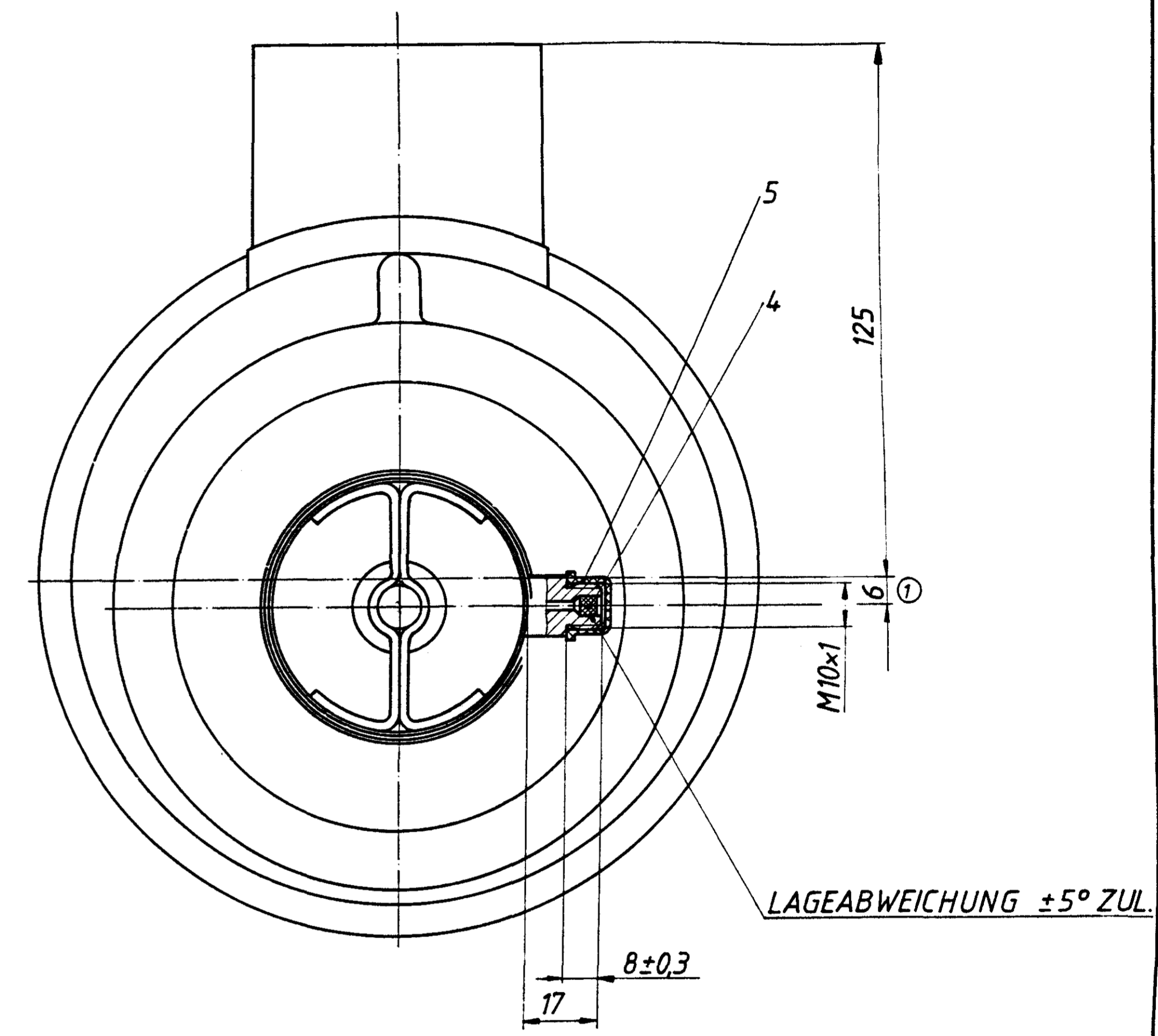
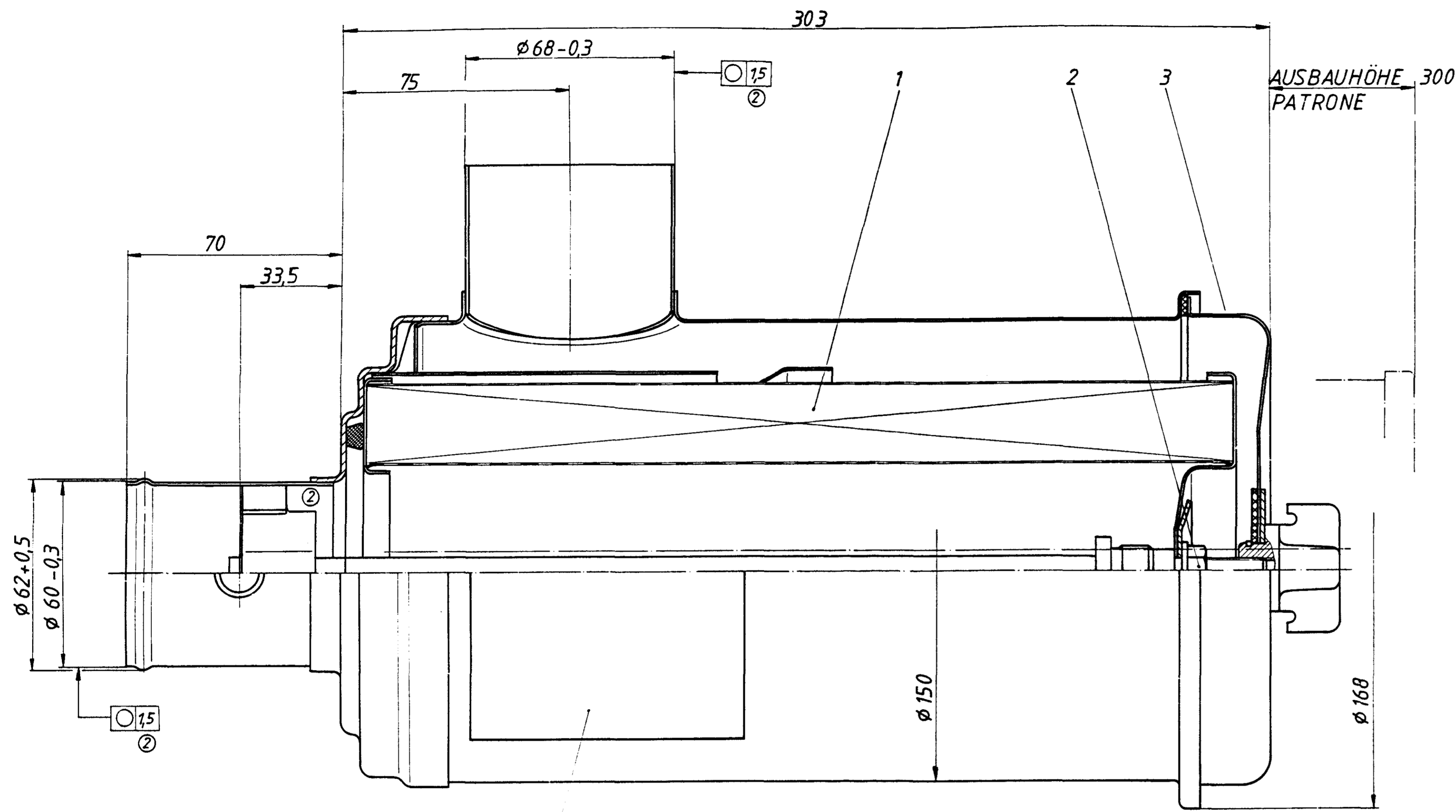


NR.	A-M	ANDERUNG	DATUM	BEARB.	GEPR.
1	0603	6 WAR 6,5	9.2.84	KB	9
2	3966	MITTELHALTER FORM GEÄND., ZUL. UNRUNDHEIT WAR 1.	1.12.87		

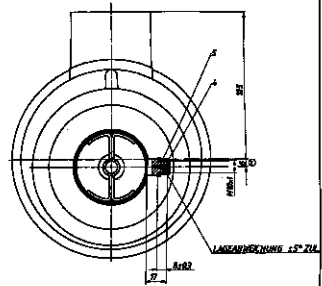
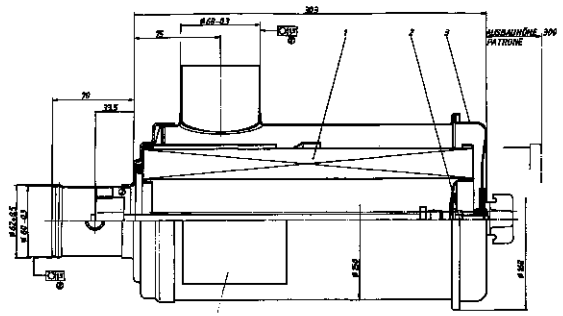


TYPENMARKIERUNG UND
BEDIENUNGSANLEITUNG

SCHWARZ LACKIERT

OBERFLÄCHEN REIHE 2 DIN 3141		KUNDENVERMERKE	
FREIMASSTOLERANZEN EINSCHL. FREIER FORM- UND LAGE-TOLERANZEN		MASS-STAB 1:1	ANGEBOTSZEICHNUNG ALLE RECHTE VORBEHALTEN (DIN 34)
ZUL. ABWEICHUNGEN		0 10 20 30 40 50	
LANGEN ± 2		KB 1	DATUM NAME
RADIEN ± 2		BEARB. 4.1.84	BEZEICHNUNG MANN-
WINKEL ± 2°		GEPRÜFT 17.1.84	PICO-E LUFTFILTER
POS. BEZEICHNUNG BESTELL-NR. FREMD-NR.		GESEHEN	ZEICHNUNGS-NR.
ERSATZTEILLISTE		FILTERWERK MANN & HUMMEL GMBH D-7140 LUDWIGSBURG	44 114 75 204
		ÄHNLICH 44 165 75 204	ERSATZ FÜR

1	2	3	4



TYPENMARKIERUNG UND
LAGERBOHRUNG

SCHWARZ LACHT

1. BESCHREIBUNG 2. ZEICHEN 3. MATERIAL 4. ANMERKUNGEN		5. TECHNISCHE DATEN 6. VERFÜGBARKEIT 7. LIEFERFRISTEN 8. SONSTIGE ANMERKUNGEN	
1. BESCHREIBUNG 2. ZEICHEN 3. MATERIAL 4. ANMERKUNGEN	5. TECHNISCHE DATEN 6. VERFÜGBARKEIT 7. LIEFERFRISTEN 8. SONSTIGE ANMERKUNGEN	1. BESCHREIBUNG 2. ZEICHEN 3. MATERIAL 4. ANMERKUNGEN	5. TECHNISCHE DATEN 6. VERFÜGBARKEIT 7. LIEFERFRISTEN 8. SONSTIGE ANMERKUNGEN
1. BESCHREIBUNG 2. ZEICHEN 3. MATERIAL 4. ANMERKUNGEN		5. TECHNISCHE DATEN 6. VERFÜGBARKEIT 7. LIEFERFRISTEN 8. SONSTIGE ANMERKUNGEN	
1. BESCHREIBUNG 2. ZEICHEN 3. MATERIAL 4. ANMERKUNGEN		5. TECHNISCHE DATEN 6. VERFÜGBARKEIT 7. LIEFERFRISTEN 8. SONSTIGE ANMERKUNGEN	