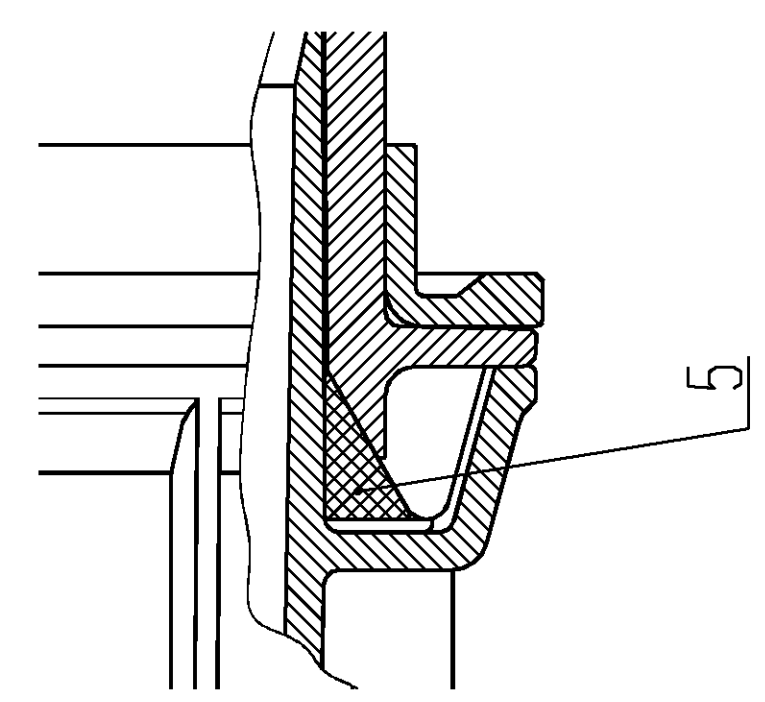


**CAD-ZEICHNUNG**  
CAD-DRAWING  
BEARBEITUNG NUR AUF CAD-SYSTEM  
CHANGE ONLY ON CAD-SYSTEM

GEHAEUSE: PP, SCHWARZ  
HOUSING: PP, BLACK

OBERFLAECHE / SURFACES NACH / TO ISO 1302		ISO 128		ANGEBOTSZEICHNUNG CUSTOMER DRAWING	
FORM- UND LAGE TOLERANZEN TOLERANCES OF FORM AND POSITION NACH / TO ISO 1101		MASSSTAB SCALE 1:2		SCHUTZVERMERK DIN 34 BEACHTEN / PROTECTION NOTICE TO DIN 34	
VERSTUECKKANTEN CORNER EDGES NACH / TO DIN 6784		IF-E1		COPYING OF THIS DOCUMENT, AND GIVING IT TO OTHERS, AND THE USE OR COMMUNICATION OF THE CONTENTS THEREOF, ARE FORBIDDEN WITH- OUT EXPRESS AUTHORITY FROM THE PATENT OFFICE. ALL RIGHTS ARE RESERVED. THE REGISTRATION OF A UTILITY MODEL OR DESIGN.	
MASSE OHNE TOLERANZANGABEN: DIM. WITHOUT TOLERANCES:		LAENGEN LENGTHS		BENENNUNG / NAME	
		± 2		MANN	
RADIEN RADI /		BEARB. / DRAW 18.11.98		EUROPICLON	
FASEN CHAMFERS		GRUBER		LUFILFILTNER / AIR CLEANER	
WINKEL ANGLE		OELPKE		ZEICHNUNGS-NR. DRAWING-NR.	
± 2°		OELPKE		45 680 92 960 00	
CAD-ZEICHNUNG CAD-DRAWING		FILTNER MANN+HUMMEL GMBH D-71631 LUDVIGSBURG		AE NO.	
AENLICH / SIMILAR		EINER DER LUDVIGSBURG		45 680 92 960 00	
ERSATZTEILLISTE / SPARE PARTS LIST		FREMDE-NR. CUSTOMER-NO.		A1	
		BESTELL-NR. PART-NO.		A1	



X 2:1