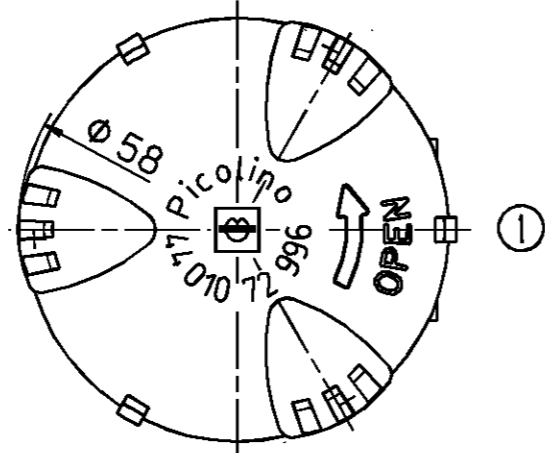
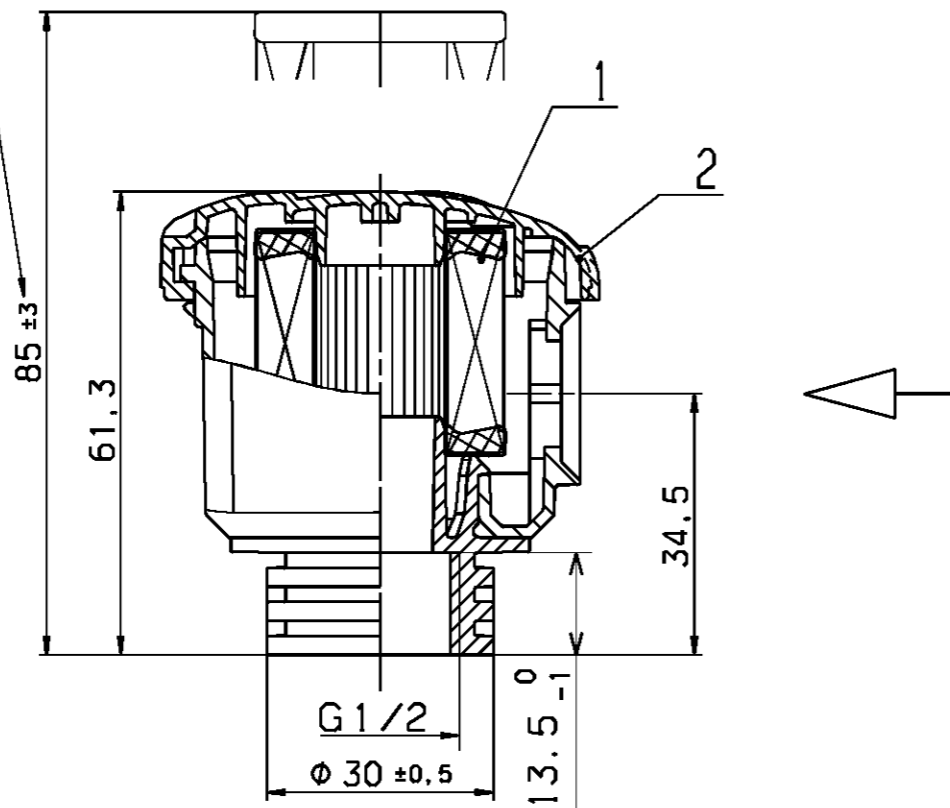


AUSBAUHOEHE ELEMENT
REMOVAL CLEARANCE



2	DECKEL COVER	44 010 17 109	
1	micro-Top ELEMENT MAIN ELEMENT	C 410	
POS. POS.	BENENNUNG NAME	BESTELL-NR. PART-NO.	FREMD-NR. CUSTOMER-NO.

ERSATZTEILLISTE / SPARE PARTS LIST

AE NO.	AE.-M. CH.-NO.	ÄNDERUNG DESCRIPTION OF CHANGE	DATUM DATE	BEARB. DRAWN	GEPR. CHECK.	GESEH. APP.
1	7823	DREHRICHTUNGSPFEIL UND -OPEN- ERGÄNZT DIRECTION ARROW AND -OPEN- ADDED	29.06.99	ULLRICH	OELPKE	WINTER

ANZUGSMOMENT NACH
WARTUNGSANLEITUNG
TIGHTENING MOMENT
ACC. MANUAL

WERKSTOFF: PA6 GF, SCHWARZ
MATERIAL: PA6 GF, BLACK

CAD-ZEICHNUNG
CAD-DRAWING

BEARBEITUNG NUR AUF CAD-SYSTEM
CHANGE ONLY ON CAD-SYSTEM

OBERFLÄCHEN / SURFACES NACH / TO ISO 1302		KUNDENVERMERKE / CUSTOMER NOTICES			
FORM- UND LAGETOLERANZEN TOLERANCES OF FORM AND POSITION NACH / TO ISO 1101		ISO 128	ANGEBOTSZEICHNUNG CUSTOMER DRAWING SCHUTZVERMERK DIN 34 BEACHTEN / PROTECTION NOTICE TO DIN 34 COPYING OF THIS DOCUMENT, AND GIVING IT TO OTHERS AND THE USE OR COMMUNICATION OF THE CONTENTS THEREOF, ARE FORBIDDEN WITHOUT EXPRESS AUTHORITY. OFFENDERS ARE LIABLE TO THE PAYMENT OF DAMAGES. ALL RIGHTS ARE RESERVED IN THE EVENT OF THE GRANT OF A PATENT OR THE REGISTRATION OF A UTILITY MODEL OR DESIGN.		
WERKSTÜCKKANTEN WORKPIECE EDGES NACH / TO DIN 6784		MASS-STAB SCALE			
MASSE OHNE TOLERANZANGABEN: DIM. WITHOUT TOLERANCES:		1:1			
LAENGEN LENGTHS	± 2	IF-E1	DATUM DATE	NAME NAME	BENENNUNG / NAME
RADIEN RADI	± --	BEARB. / DRAW.	18.01.99	GRUBER	MANN PICOLINO ANSAUGLUFTFILTER / SUCTION AIR CLEANER
FASEN CHAMFERS	± --	GEPR. / CHECK.	19.01.99	OELPKE	
WINKEL ANGLE	± --	GESEH. / APP.	19.01.99	WINTER	
CAD-ZEICHNUNG CAD-DRAWING		AEHNLICH / SIMILAR		ZEICHNUNGS-NR. DRAWING-NO. 44 010 72 996	
ERSATZTEILLISTE / SPARE PARTS LIST		ERSATZ FUER / SUBSTITUTE OF		AE NO. 01	