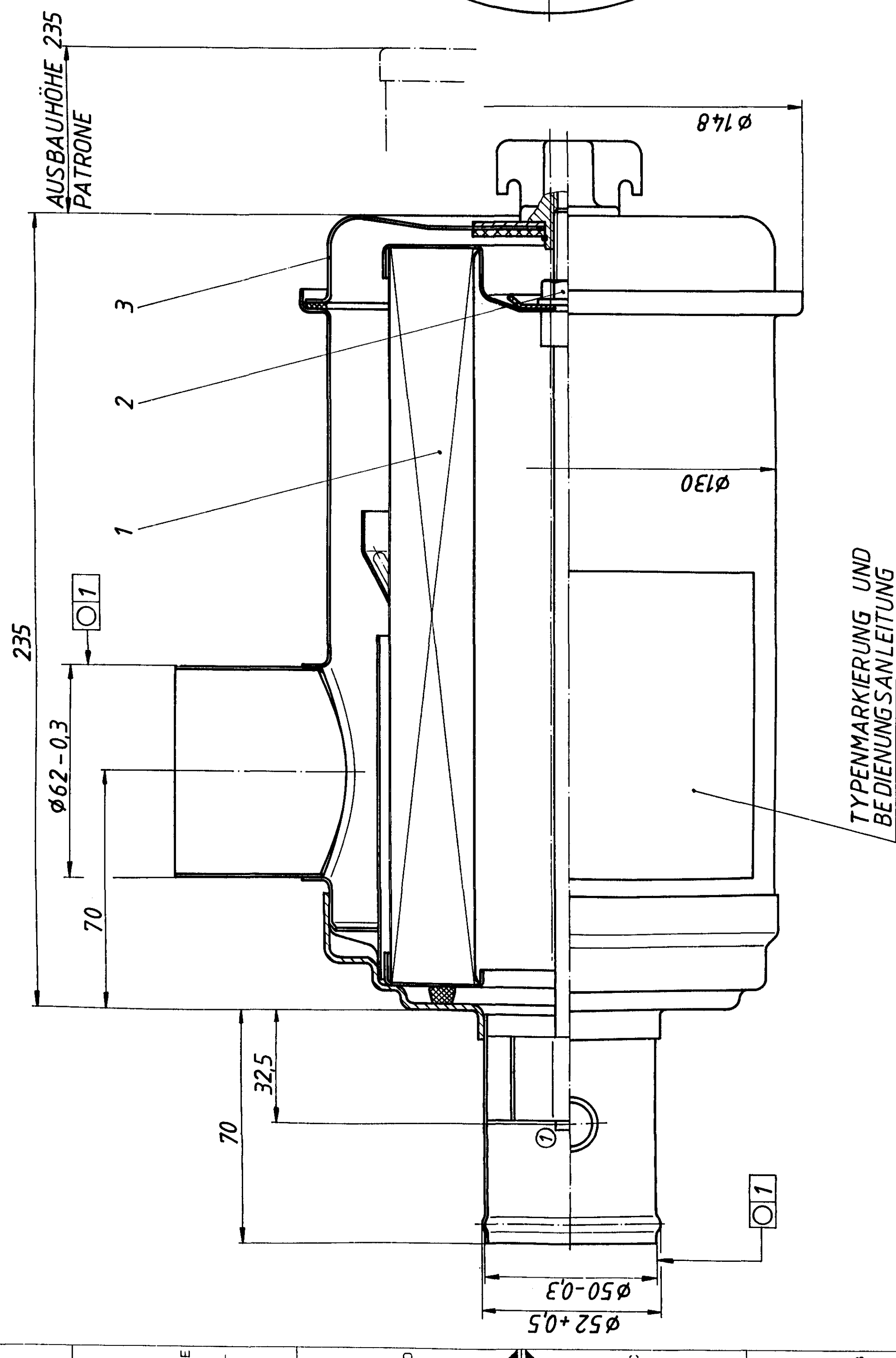


|     |       |                       |          |            |
|-----|-------|-----------------------|----------|------------|
| NR. | A. M. | ÄNDERUNG              | DATUM    | BEARBEITER |
| 1   |       | MITTELHALTER GEKÜRZT. | 22.12.87 | ...        |



SCHWARZ LACKIERT

|   |                       |                                  |                                  |
|---|-----------------------|----------------------------------|----------------------------------|
| OBERFLÄCHEN REIHE 2 DIN 3141              |                       | Elsässer Industrietechnik GmbH   |                                  |
| FREI-MASSTOLERANZEN                       |                       | ANGEBOTSZEICHNUNG                |                                  |
| EINSCHL.-FREIER FORM- UND LAGE-TOLERANZEN |                       | ALLE RECHTE VORBEHALTEN (DIN 34) |                                  |
| ZUL. ABWEICHUNGEN                         |                       | MASS-STAB 1:1                    | BENENNUNG MANN-                  |
| LÄNGEN ± 2                                | BEARB. 30.1.84 P. ... | DATUM 0 10 20 30 40 50           | PICO-E LUFTFILTER                |
| RADIEN FASEN ± 2                          | GEPRÜFT 4.2.84        | NAME                             | ZEICHNUNGS-NR. 44 076 75 204     |
| WINKEL ± 2°                               | GESEHEN               | GESEHEN                          | ÄHNLICH 44 114 75 204 ERSATZ FÜR |
| POS.                                      | BENENNUNG             | BESTELL-NR.                      | FREMD-NR.                        |
| 5 SCHUTZKAPPE                             | 25 010 56 229         |                                  |                                  |
| 4 FILZSCHEIBE                             | 23 005 31 171         |                                  |                                  |
| 3 BODEN VST                               | 44 076 17 991         |                                  |                                  |
| 2 BUNDMUTTER                              | 01 691 08 000         |                                  |                                  |
| 1 micro-Top PATRONE                       | C 1176/3              |                                  |                                  |
| ERSATZTEILLISTE                           |                       |                                  |                                  |