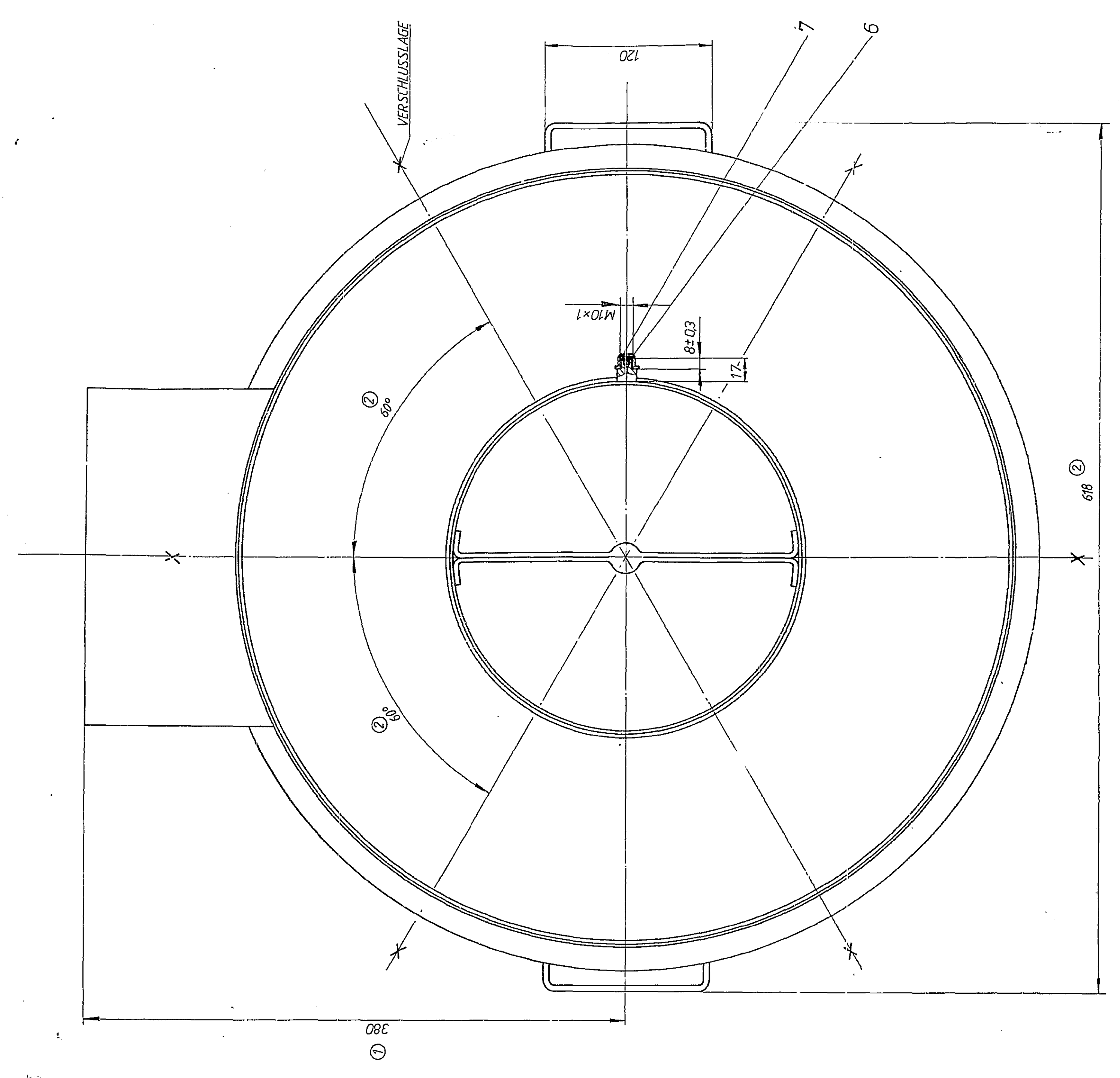
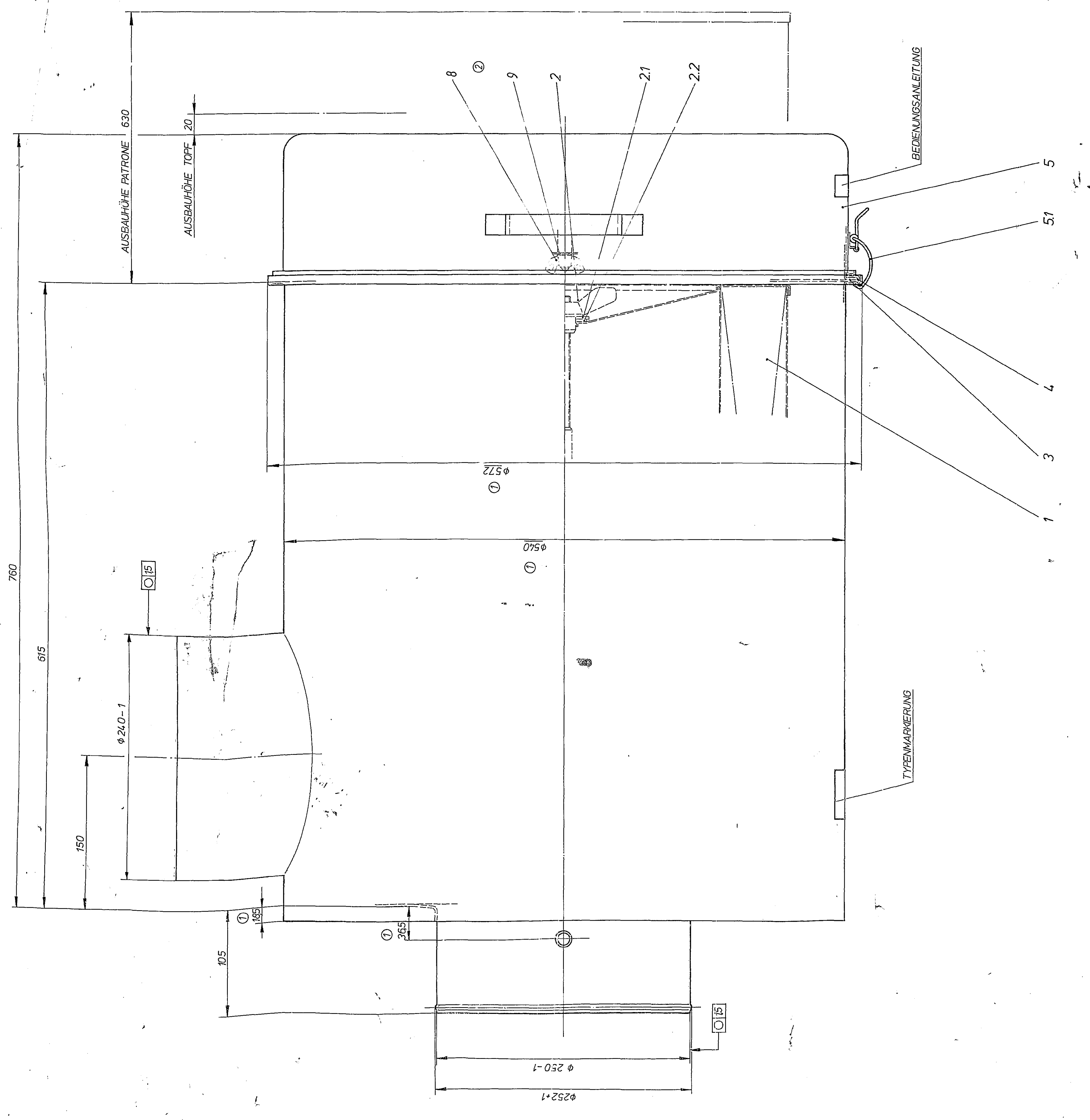


1	2021	REVISIONEN	ÄNDERUNG	DATEI: REVISIONEN
2	300	POS. 803 NEU	Ø 250-1	10.12.21
3	304	POS. 101 NEU	Ø 250-1	10.12.21
4	305	POS. 102 NEU	Ø 250-1	10.12.21
5	306	POS. 103 NEU	Ø 250-1	10.12.21
6	307	POS. 104 NEU	Ø 250-1	10.12.21
7	308	POS. 105 NEU	Ø 250-1	10.12.21
8	309	POS. 106 NEU	Ø 250-1	10.12.21
9	310	POS. 107 NEU	Ø 250-1	10.12.21
10	311	POS. 108 NEU	Ø 250-1	10.12.21
11	312	POS. 109 NEU	Ø 250-1	10.12.21
12	313	POS. 110 NEU	Ø 250-1	10.12.21
13	314	POS. 111 NEU	Ø 250-1	10.12.21
14	315	POS. 112 NEU	Ø 250-1	10.12.21
15	316	POS. 113 NEU	Ø 250-1	10.12.21
16	317	POS. 114 NEU	Ø 250-1	10.12.21
17	318	POS. 115 NEU	Ø 250-1	10.12.21
18	319	POS. 116 NEU	Ø 250-1	10.12.21
19	320	POS. 117 NEU	Ø 250-1	10.12.21
20	321	POS. 118 NEU	Ø 250-1	10.12.21
21	322	POS. 119 NEU	Ø 250-1	10.12.21
22	323	POS. 120 NEU	Ø 250-1	10.12.21
23	324	POS. 121 NEU	Ø 250-1	10.12.21
24	325	POS. 122 NEU	Ø 250-1	10.12.21
25	326	POS. 123 NEU	Ø 250-1	10.12.21
26	327	POS. 124 NEU	Ø 250-1	10.12.21
27	328	POS. 125 NEU	Ø 250-1	10.12.21
28	329	POS. 126 NEU	Ø 250-1	10.12.21
29	330	POS. 127 NEU	Ø 250-1	10.12.21
30	331	POS. 128 NEU	Ø 250-1	10.12.21
31	332	POS. 129 NEU	Ø 250-1	10.12.21
32	333	POS. 130 NEU	Ø 250-1	10.12.21
33	334	POS. 131 NEU	Ø 250-1	10.12.21
34	335	POS. 132 NEU	Ø 250-1	10.12.21
35	336	POS. 133 NEU	Ø 250-1	10.12.21
36	337	POS. 134 NEU	Ø 250-1	10.12.21
37	338	POS. 135 NEU	Ø 250-1	10.12.21
38	339	POS. 136 NEU	Ø 250-1	10.12.21
39	340	POS. 137 NEU	Ø 250-1	10.12.21
40	341	POS. 138 NEU	Ø 250-1	10.12.21
41	342	POS. 139 NEU	Ø 250-1	10.12.21
42	343	POS. 140 NEU	Ø 250-1	10.12.21
43	344	POS. 141 NEU	Ø 250-1	10.12.21
44	345	POS. 142 NEU	Ø 250-1	10.12.21
45	346	POS. 143 NEU	Ø 250-1	10.12.21
46	347	POS. 144 NEU	Ø 250-1	10.12.21
47	348	POS. 145 NEU	Ø 250-1	10.12.21
48	349	POS. 146 NEU	Ø 250-1	10.12.21
49	350	POS. 147 NEU	Ø 250-1	10.12.21
50	351	POS. 148 NEU	Ø 250-1	10.12.21
51	352	POS. 149 NEU	Ø 250-1	10.12.21
52	353	POS. 150 NEU	Ø 250-1	10.12.21
53	354	POS. 151 NEU	Ø 250-1	10.12.21
54	355	POS. 152 NEU	Ø 250-1	10.12.21
55	356	POS. 153 NEU	Ø 250-1	10.12.21
56	357	POS. 154 NEU	Ø 250-1	10.12.21
57	358	POS. 155 NEU	Ø 250-1	10.12.21
58	359	POS. 156 NEU	Ø 250-1	10.12.21
59	360	POS. 157 NEU	Ø 250-1	10.12.21
60	361	POS. 158 NEU	Ø 250-1	10.12.21
61	362	POS. 159 NEU	Ø 250-1	10.12.21
62	363	POS. 160 NEU	Ø 250-1	10.12.21
63	364	POS. 161 NEU	Ø 250-1	10.12.21
64	365	POS. 162 NEU	Ø 250-1	10.12.21
65	366	POS. 163 NEU	Ø 250-1	10.12.21
66	367	POS. 164 NEU	Ø 250-1	10.12.21
67	368	POS. 165 NEU	Ø 250-1	10.12.21
68	369	POS. 166 NEU	Ø 250-1	10.12.21
69	370	POS. 167 NEU	Ø 250-1	10.12.21
70	371	POS. 168 NEU	Ø 250-1	10.12.21
71	372	POS. 169 NEU	Ø 250-1	10.12.21
72	373	POS. 170 NEU	Ø 250-1	10.12.21
73	374	POS. 171 NEU	Ø 250-1	10.12.21
74	375	POS. 172 NEU	Ø 250-1	10.12.21
75	376	POS. 173 NEU	Ø 250-1	10.12.21
76	377	POS. 174 NEU	Ø 250-1	10.12.21
77	378	POS. 175 NEU	Ø 250-1	10.12.21
78	379	POS. 176 NEU	Ø 250-1	10.12.21
79	380	POS. 177 NEU	Ø 250-1	10.12.21
80	381	POS. 178 NEU	Ø 250-1	10.12.21
81	382	POS. 179 NEU	Ø 250-1	10.12.21
82	383	POS. 180 NEU	Ø 250-1	10.12.21
83	384	POS. 181 NEU	Ø 250-1	10.12.21
84	385	POS. 182 NEU	Ø 250-1	10.12.21
85	386	POS. 183 NEU	Ø 250-1	10.12.21
86	387	POS. 184 NEU	Ø 250-1	10.12.21
87	388	POS. 185 NEU	Ø 250-1	10.12.21
88	389	POS. 186 NEU	Ø 250-1	10.12.21
89	390	POS. 187 NEU	Ø 250-1	10.12.21
90	391	POS. 188 NEU	Ø 250-1	10.12.21
91	392	POS. 189 NEU	Ø 250-1	10.12.21
92	393	POS. 190 NEU	Ø 250-1	10.12.21
93	394	POS. 191 NEU	Ø 250-1	10.12.21
94	395	POS. 192 NEU	Ø 250-1	10.12.21
95	396	POS. 193 NEU	Ø 250-1	10.12.21
96	397	POS. 194 NEU	Ø 250-1	10.12.21
97	398	POS. 195 NEU	Ø 250-1	10.12.21
98	399	POS. 196 NEU	Ø 250-1	10.12.21
99	400	POS. 197 NEU	Ø 250-1	10.12.21
100	401	POS. 198 NEU	Ø 250-1	10.12.21
101	402	POS. 199 NEU	Ø 250-1	10.12.21
102	403	POS. 200 NEU	Ø 250-1	10.12.21
103	404	POS. 201 NEU	Ø 250-1	10.12.21
104	405	POS. 202 NEU	Ø 250-1	10.12.21
105	406	POS. 203 NEU	Ø 250-1	10.12.21
106	407	POS. 204 NEU	Ø 250-1	10.12.21
107	408	POS. 205 NEU	Ø 250-1	10.12.21
108	409	POS. 206 NEU	Ø 250-1	10.12.21
109	410	POS. 207 NEU	Ø 250-1	10.12.21
110	411	POS. 208 NEU	Ø 250-1	10.12.21
111	412	POS. 209 NEU	Ø 250-1	10.12.21
112	413	POS. 210 NEU	Ø 250-1	10.12.21
113	414	POS. 211 NEU	Ø 250-1	10.12.21
114	415	POS. 212 NEU	Ø 250-1	10.12.21
115	416	POS. 213 NEU	Ø 250-1	10.12.21
116	417	POS. 214 NEU	Ø 250-1	10.12.21
117	418	POS. 215 NEU	Ø 250-1	10.12.21
118	419	POS. 216 NEU	Ø 250-1	10.12.21
119	420	POS. 217 NEU	Ø 250-1	10.12.21
120	421	POS. 218 NEU	Ø 250-1	10.12.21
121	422	POS. 219 NEU	Ø 250-1	10.12.21
122	423	POS. 220 NEU	Ø 250-1	10.12.21
123	424	POS. 221 NEU	Ø 250-1	10.12.21
124	425	POS. 222 NEU	Ø 250-1	10.12.21
125	426	POS. 223 NEU	Ø 250-1	10.12.21
126	427	POS. 224 NEU	Ø 250-1	10.12.21
127	428	POS. 225 NEU	Ø 250-1	10.12.21
128	429	POS. 226 NEU	Ø 250-1	10.12.21
129	430	POS. 227 NEU	Ø 250-1	10.12.21
130	431	POS. 228 NEU	Ø 250-1	10.12.21
131	432	POS. 229 NEU	Ø 250-1	10.12.21
132	433	POS. 230 NEU	Ø 250-1	10.12.21
133	434	POS. 231 NEU	Ø 250-1	10.12.21
134	435	POS. 232 NEU	Ø 250-1	10.12.21
135	436	POS. 233 NEU	Ø 250-1	10.12.21
136	437	POS. 234 NEU	Ø 250-1	10.12.21
137	438	POS. 235 NEU	Ø 250-1	10.12.21
138	439	POS. 236 NEU	Ø 250-1	10.12.21
139	440	POS. 237 NEU	Ø 250-1	10.12.21
140	441	POS. 238 NEU	Ø 250-1	10.12.21
141	442	POS. 239 NEU	Ø 250-1	10.12.21
142	443	POS. 240 NEU	Ø 250-1	10.12.21
143	444	POS. 241 NEU	Ø 250-1	10.12.21
144	445	POS. 242 NEU	Ø 250-1	10.12.21
145	446	POS. 243 NEU	Ø 250-1	10.12.21
146	447	POS. 244 NEU	Ø 250-1	10.12.21
147	448	POS. 245 NEU	Ø 250-1	10.12.21
148	449	POS. 246 NEU	Ø 250-1	10.12.21
149	450	POS. 247 NEU	Ø 250-1	10.12.21
150	451	POS. 248 NEU	Ø 250-1	10.12.21
151	452	POS. 249 NEU	Ø 250-1	10.12.21
152	453	POS. 250 NEU	Ø 250-1	10.12.21



SCHWARZ LACKIERT
 GERÄT FÜR LIEGENDEN EINBAU
 MARKIERUNG AM TOPF BEACHTEN

REIN- UND ROHLUFTANSCHLÜSSE MIT SCHUTZKAPPEN ABGEDECKT.
 SCHUTZKAPPEN MIT GRÖßERER AUFSCHRIFT:
 ERST BEI MONTAGE ENTFERNEN.
 DO NOT REMOVE UNTIL READY TO INSTALL.

9	SCHEIBE	14.8.00125 Z14	14.8.00125 Z14	14.8.00125 Z14
8	FLÜGELMITTLER	02.005.11.008	02.005.11.008	02.005.11.008
7	SCHUTZKAPPE	25.010.56.229	25.010.56.229	25.010.56.229
6	FILZSCHEIBE	23.005.31.171	23.005.31.171	23.005.31.171
5.1	VERSCHLUSS VST.	25.070.55.981	25.070.55.981	25.070.55.981
5	TOPF VST.	14.940.12.981	14.940.12.981	14.940.12.981
4	DICHTUNG	23.485.33.101	23.485.33.101	23.485.33.101
3	ZWISCHENBODEN	14.940.17.981	14.940.17.981	14.940.17.981
2.1	DICHTUNG	23.020.31.161	23.020.31.161	23.020.31.161
2	SCHEIBE	14.940.23.111	14.940.23.111	14.940.23.111
1	FLÜGELMITTLER VST.	21.012.10.921	21.012.10.921	21.012.10.921
0	micro-Top-Patrone	14.940.55.134	14.940.55.134	14.940.55.134
POS	BEZEICHNUNG	BESTELL NR.	FRAGEN NR.	WINKEL
		ERSATZTEILELISTE		

Eisässer Industrietechnik GmbH
 ANGEBOOTSZEICHNUNG
 MASS STAB 1:2
 DATUM 10.12.21
 NAME 14.940.12.981
 REVISION 1
 ZEICHNUNGSKÜR MANN-PICLOW-KOMBINATIONSLUFTFILTER
 ZEICHNER MANN-PICLOW-KOMBINATIONSLUFTFILTER
 PRÜFER MANN-PICLOW-KOMBINATIONSLUFTFILTER
 PRESIDENT MANN-PICLOW-KOMBINATIONSLUFTFILTER
 14.940.92.104