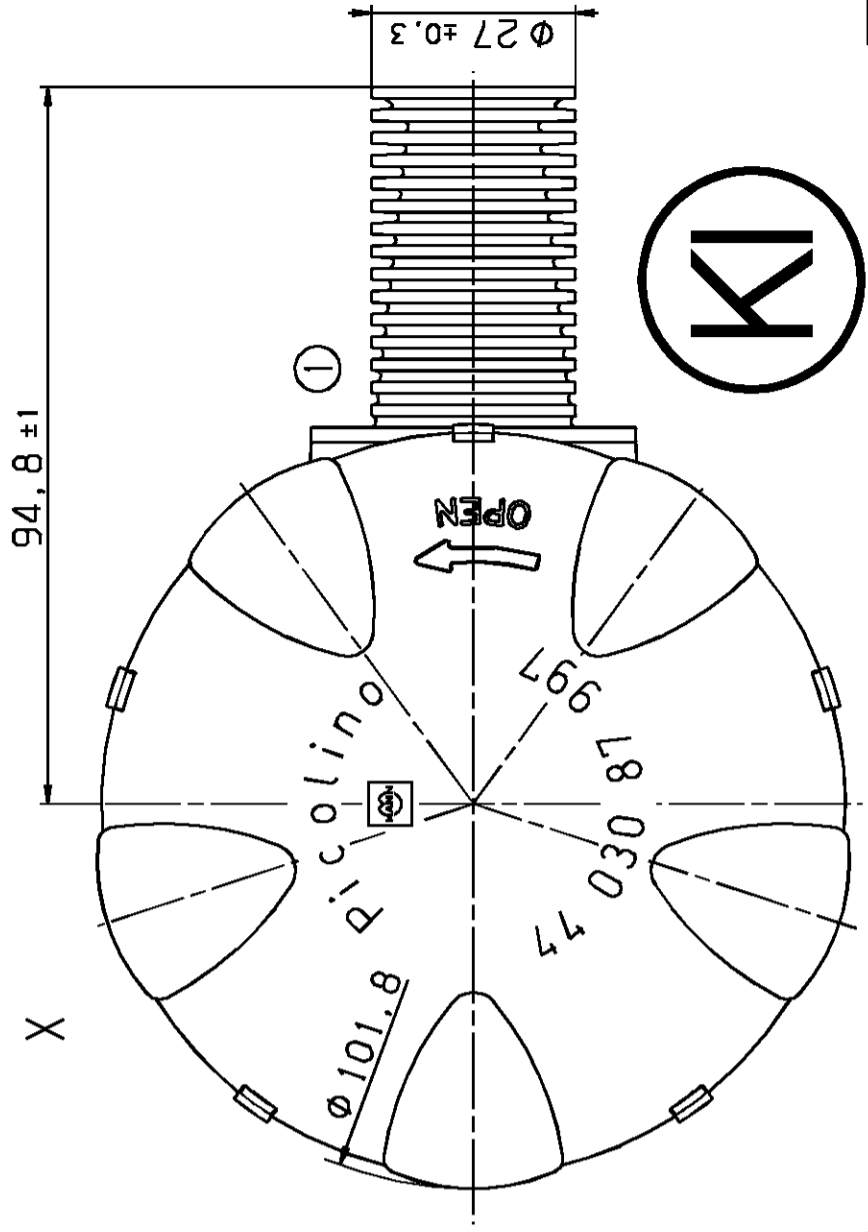


AE -M. NO. CH. -NO.	7823	ÄNDERUNG DESCRIPTION OF CHANGE	DATUM DATE	BEARB. / GEPR. DRAWN / CHECK.
		DREHRICHTUNGSPFEIL UND -OPEN- ERGÄNZT DIRECTION ARROW AND -OPEN- ADDED	31.08.99	JULLRICH DELPKE

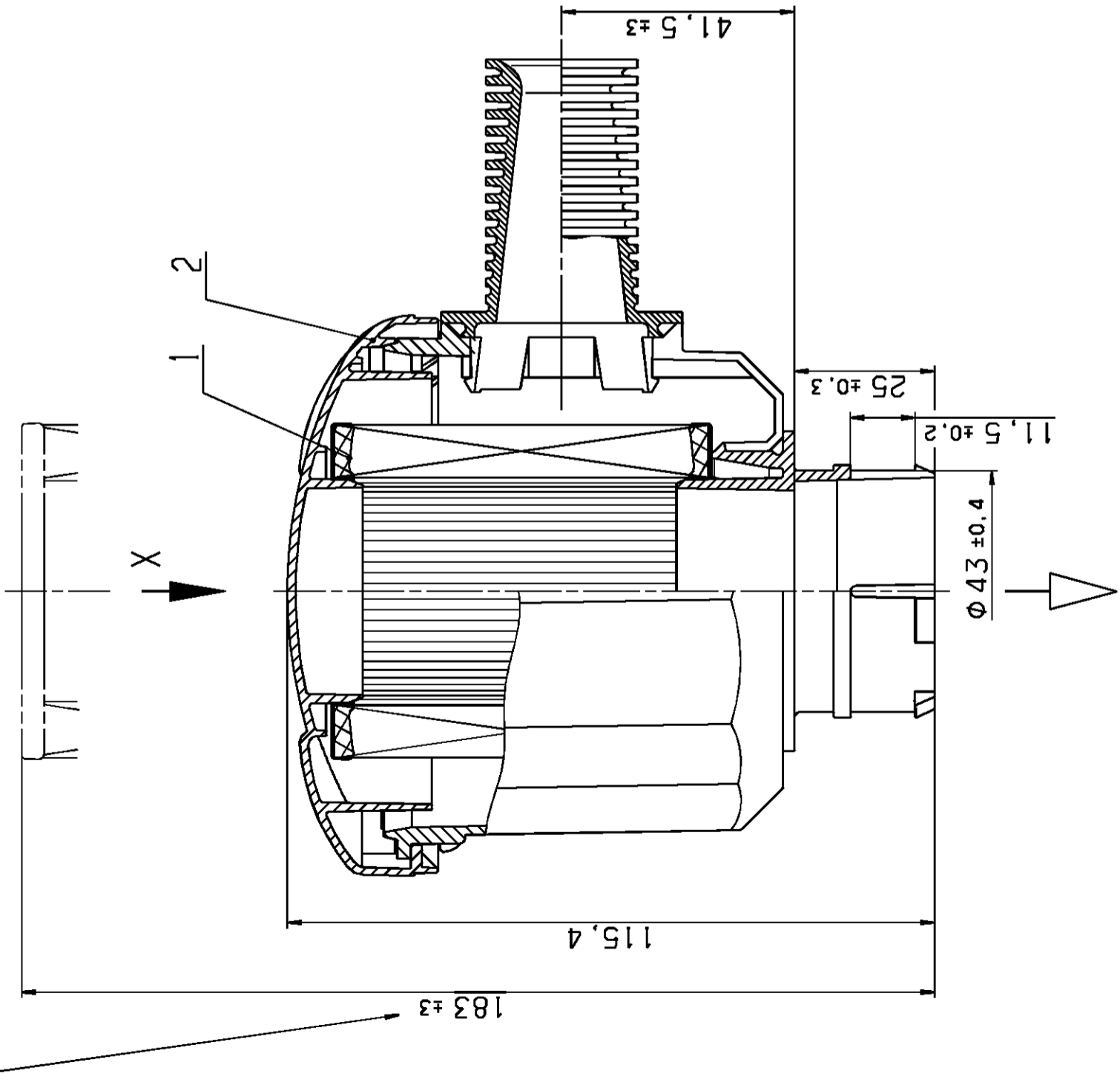


CAD-ZEICHNUNG
CAD-DRAWING
BEARBEITUNG NUR AUF CAD-SYSTEM
CHANGE ONLY ON CAD-SYSTEM

WERKSTOFF: PA6 GF, SCHWARZ
MATERIAL: PA6 GF, BLACK

OBERFLÄCHEN / SURFACES NACH/TO DIN ISO 1302/ISO 1302		KUNDENWERKE / CUSTOMER NOTICES Eisässer Industrietechnik GmbH	
FORM- UND LAGETOLERANZEN TOLERANCES OF FORM AND POSITION NACH/TO DIN ISO 1101/ISO 1101		150 128	ANGEBOTSZEICHNUNG CUSTOMER DRAWING
VERKSTÜCKKANTEN WORKPIECE EDGES NACH / TO DIN 6784		MASS-STAB SCALE	SCHUTZVERMERK DIN 34 BEACHTEN / PROTECTION NOTICE TO DIN 34
MASSE OHNE TOLERANZANGABEN: DIM. WITHOUT TOLERANCES:		1:1	COPYING OF THIS DOCUMENT, AND GIVING IT TO OTHERS AND THE USE OR COMMUNICATION OF THE CONTENTS THEREOF, ARE FORBIDDEN WITHOUT EXPRESS AUTHORITY. OFFENDERS ARE LIABLE TO THE PAYMENT OF DAMAGES. ALL RIGHTS ARE RESERVED IN THE EVENT OF THE GRANT OF A PATENT OR THE REGISTRATION OF A UTILITY MODEL OR DESIGN.
LAENGEN LENGTHS	± 2	DATUM DATE	BENENNUNG / NAME
RADIEN RADII	± --	06.06.97	MANN
FASEN CHAMFERS	± --	07.07.97	PICOLINO
WINKEL ANGLE	± --		DAEMPERFILTER / FILTER SILENCERS
CAD-ZEICHNUNG CAD-DRAWING			ZEICHNUNGS-NR. DRAWING-NO.
			44 030 87 997
			ERSATZ FUER / SUBSTITUTE OF
			A3

AUSBAUHOEHE ELEMENT
REMOVAL CLEARANCE



2	DECKEL COVER	44 030 17 109	
1	MICRO-TOP ELEMENT MAIN ELEMENT	45 030 56 104	
POS.	BENENNUNG NAME	BESTELL-NR. PART-NO.	FREMD-NR. CUSTOMER-NO.
			ERSATZTEILLISTE / SPARE PARTS LIST