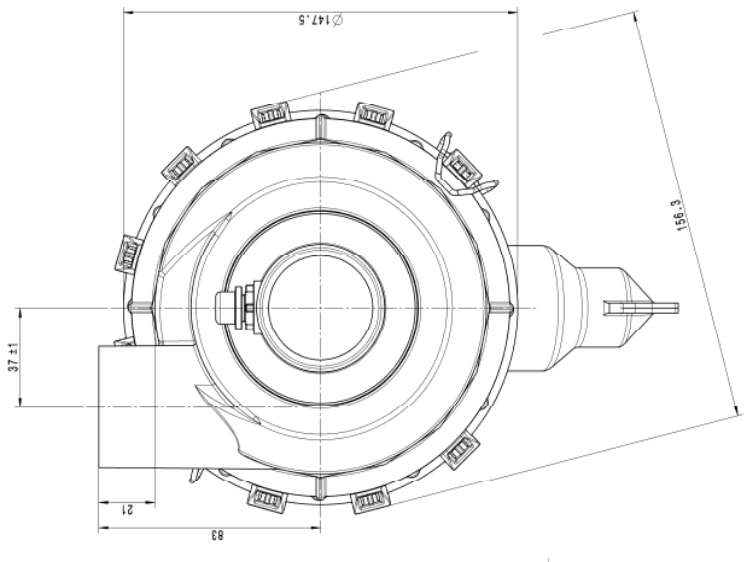
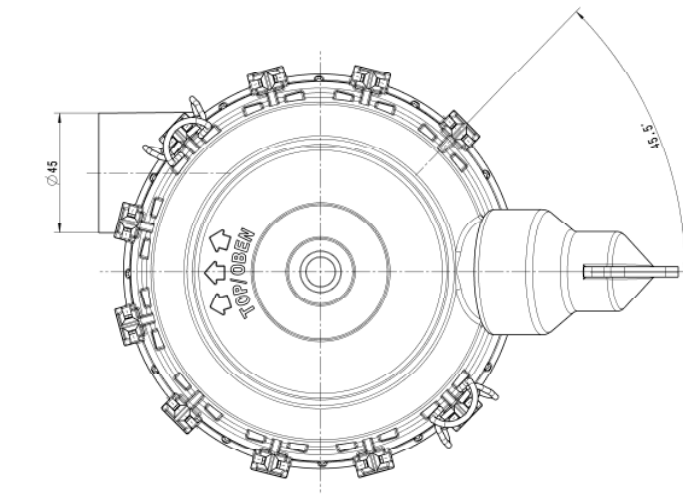
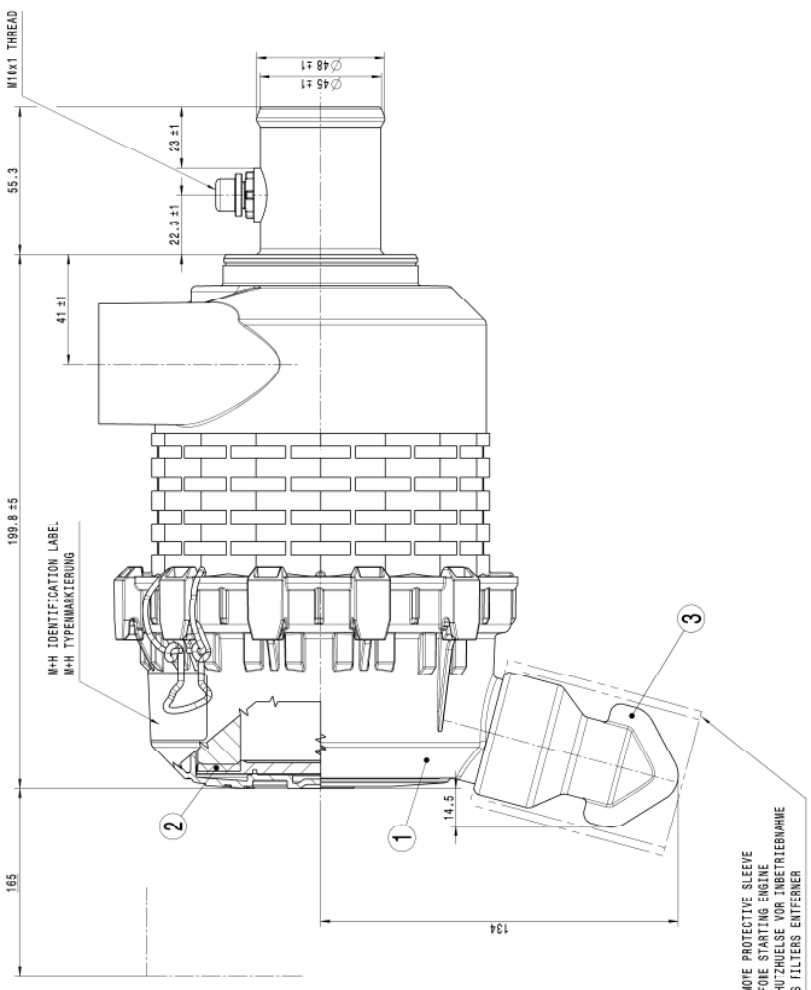


REMOVAL CLEARANCE FILTER ELEMENT  
 AUSBAUHOHE FILTERELEMENT



REMOVE PROTECTIVE SLEEVE  
 BEFORE STARTING ENGINE  
 SCHUTZHAUSE VOR BETRIEBERIMME  
 DES FILTERS ENTFERNEN

NOTES/NOTIZEN:  
 DUST VALVE SHOULD BE ORIENTATED DOWNWARD AFTER INSTALLATION  
 STAUB-AUSTAUSCHBEFAHUNG UNTEN

**MANN-HUMMEL**  
**Europiclon®**  
 FILTER ELEMENT  
 SECONDARY ELEMENT  
 MADE IN GERMANY

45 050 92 910  
 C 10 050

(35) (100)

HOUSING PP, BLACK  
 GEHÄUSE PP, SCHWARZ

CUSTOMER NOTICE / ANWISUNG  
 Eisbaßer Filtertechnik GmbH

SALES RES. IN. / VERKÄUFERSCH

**CUSTOMER DRAWING**  
**ABGABEZEICHNUNG**

SCALE: 1:1  
 DRAWN / ZEICHNER: [ ]  
 CHECK / GEPRÜFT: [ ]

DATE OF ISSUE / AUSGABEDATUM: 13.10.2010  
 DATE OF CHECK / DATUM DER PRÜFUNG: 13.10.2010

REVISIONS LIST / REVISIONSVERZEICHNIS

NO. / NR.: 01  
 DATE / DATUM: 13.10.2010

DESCRIPTION / BESCHREIBUNG: HOUSING BOTTOM COMPLETE

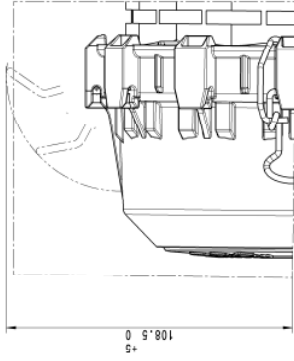
MANUFACTURER'S INFO / HERSTELLERINFORMATIONEN:  
 EUROPTICLON  
 EUROPTICLON

45 050 92 910

REVISIONS LIST / REVISIONSVERZEICHNIS

NO. / NR.: 01  
 DATE / DATUM: 13.10.2010

MANUFACTURER'S INFO / HERSTELLERINFORMATIONEN:  
 EUROPTICLON  
 EUROPTICLON



A 1:1