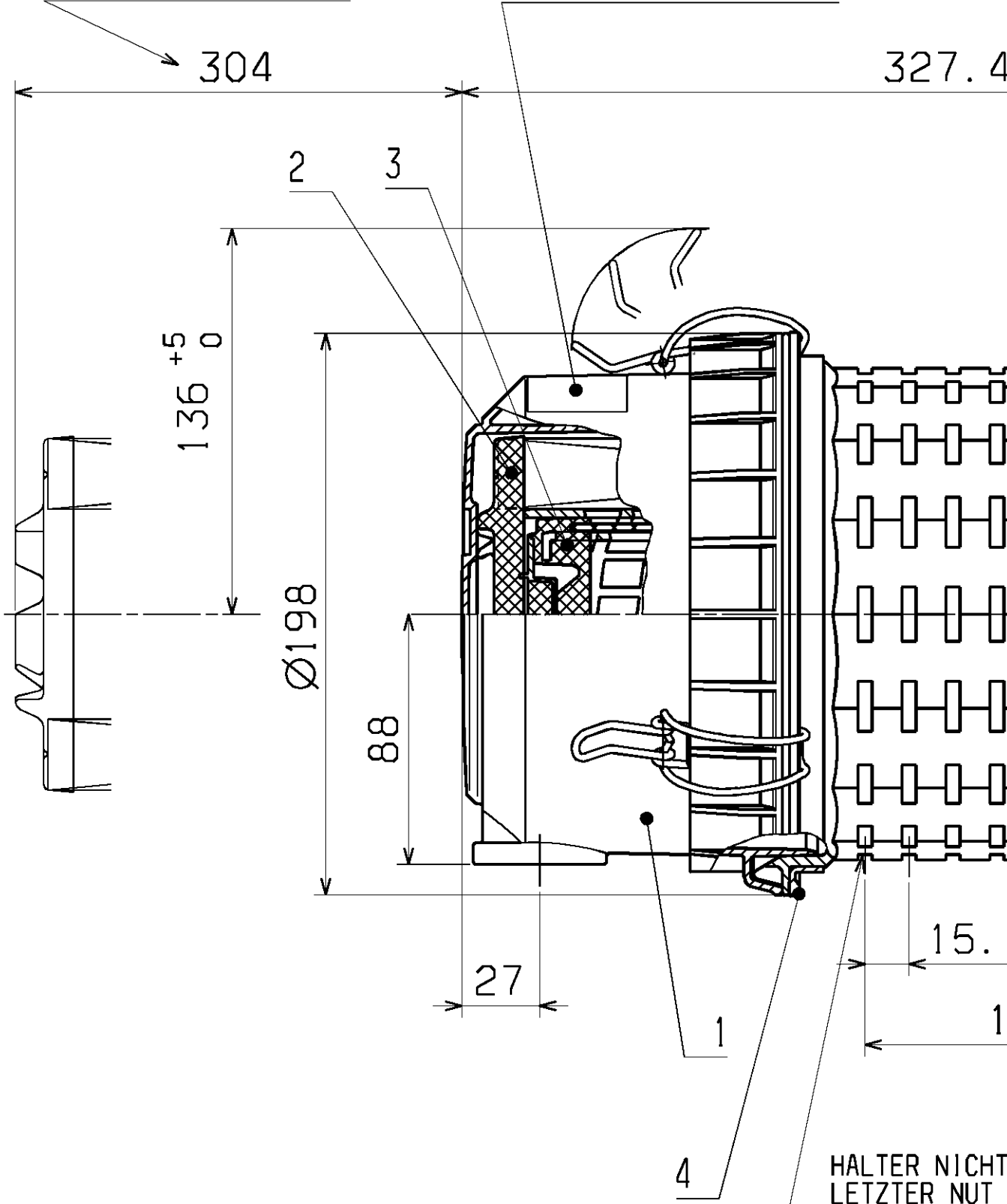


1 2 3 4

A  
B  
C  
D  
E  
F

AUSBAUHOEHE ELEMENT  
REMOVAL CLEARANCE

TYPENMARKIERUNG  
IDENTIFICATION LABEL



HALTER NICHT  
LETZTER NUT  
BRACKET NOT  
IN FIRST AND