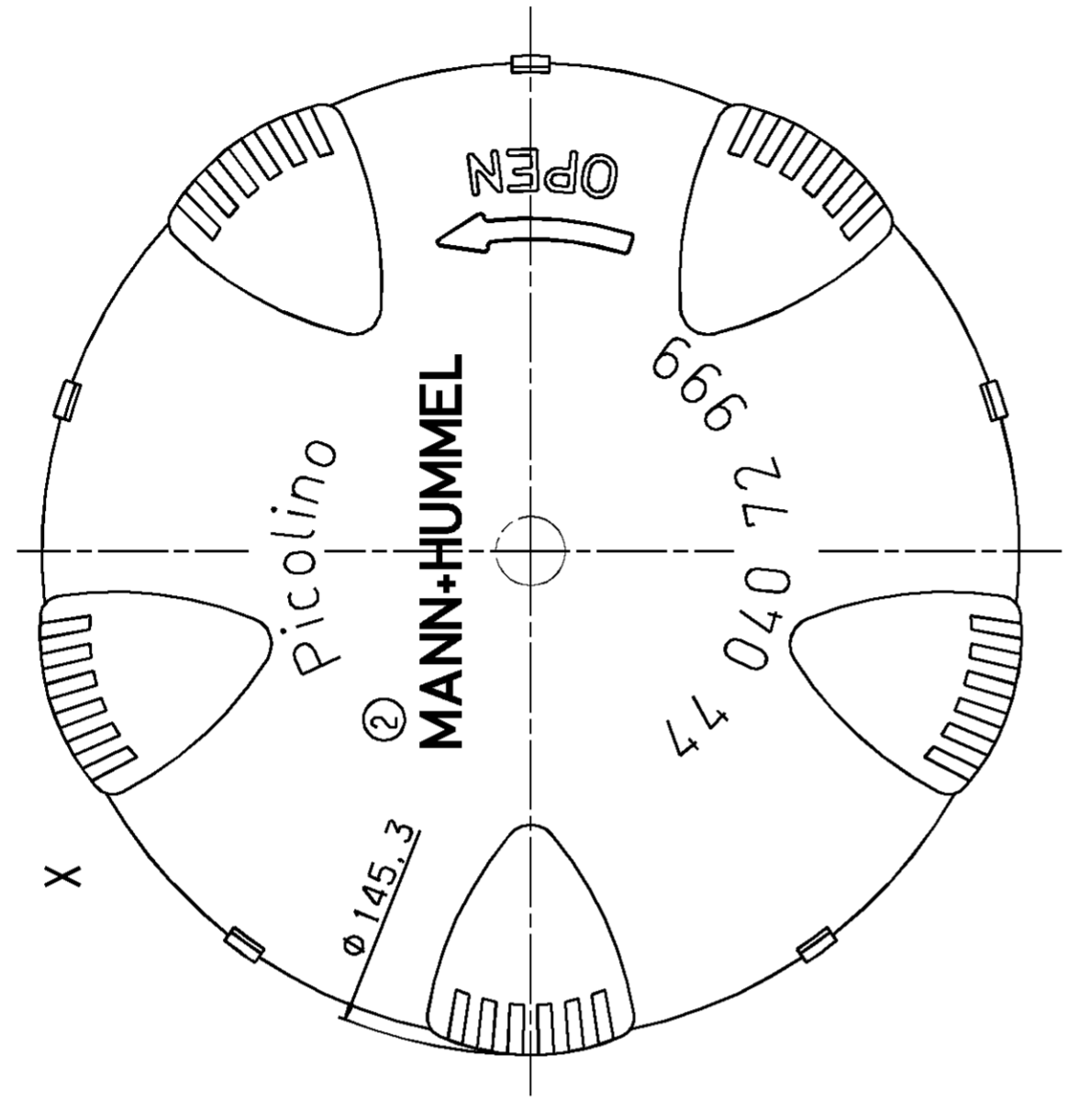
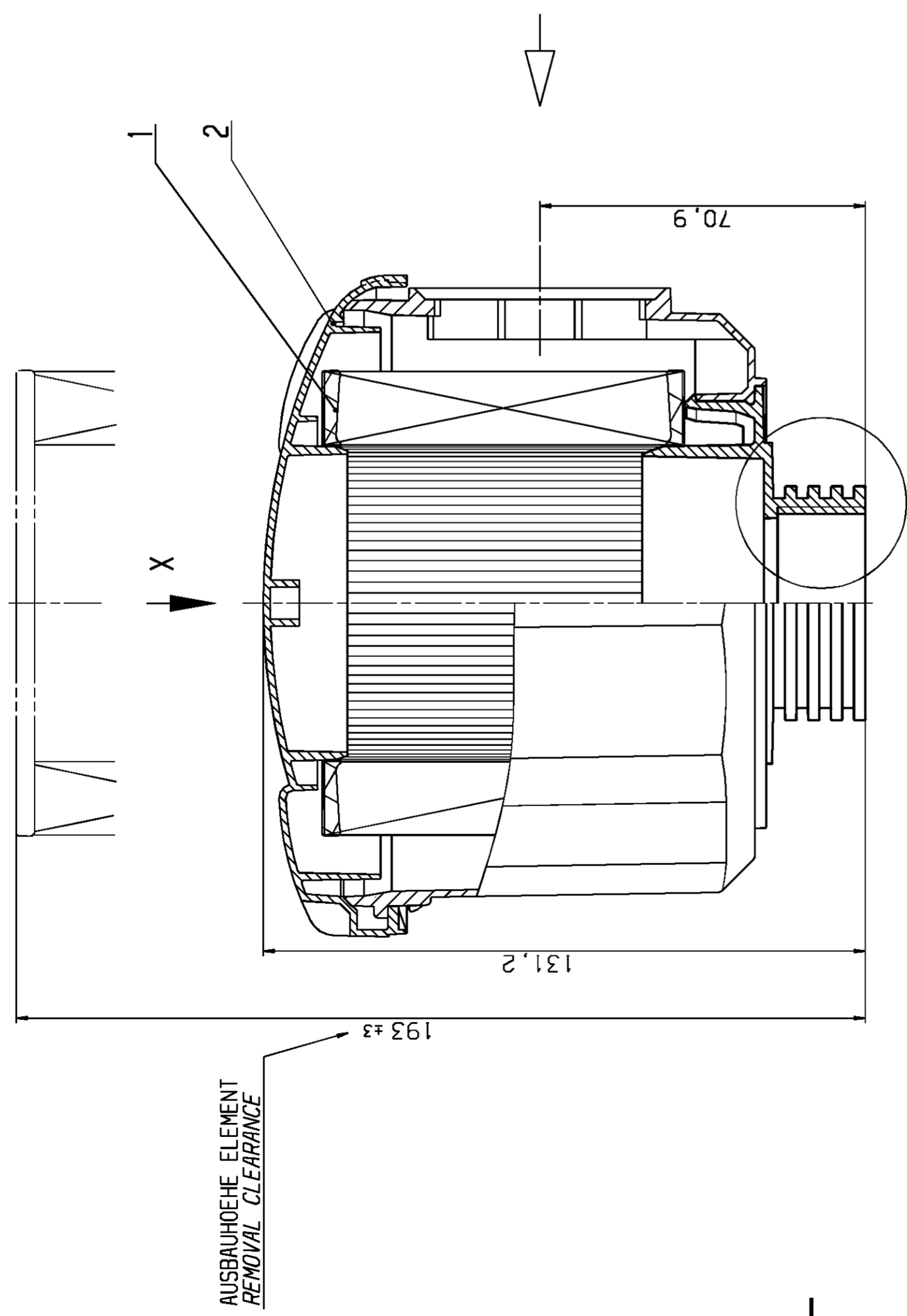


AE NO.	AE. -M. CH. -NO.	ÄNDERUNG DESCRIPTION OF CHANGE	DATUM DATE	BEARB. DRAWN	GEPR. CHECK.	GESCH. APP.
02	E16105	NEUES M+H LOGO / NEW M+H LOGO	04.11.05	HERRMANN GRUBER		



ANZUGSMOMENTE NACH WARTUNGSANLEITUNG

WERKSTOFF: PA6 GF, SCHWARZ
MATERIAL: PA6 GF, BLACK

FORM- UND LAGETOLERANZEN TOLERANCES OF FORM AND POSITION NACH/ ACCORDING TO ISO 1101		KUNDENVERMERKE / CUSTOMER NOTICES Elsässer Industrietechnik GmbH		ISO 128		ANGEBOTSZEICHNUNG CUSTOMER DRAWING		SCHUTZVERMERK 150 16016 BEACHTEN / REFER TO PROTECTION NOTICE ISO 16016 THE REPRODUCTION, DISTRIBUTION AND UTILIZATION OF THIS DOCUMENT AS WELL AS THE COMMUNICATION OF ITS CONTENTS TO OTHERS WITHOUT EXPLICIT AUTHORIZATION IS PROHIBITED. OFFENDERS WILL BE HELD LIABLE FOR THE PAYMENT OF DAMAGES. ALL RIGHTS RESERVED IN THE EVENT OF THE GRANT OF A PATENT, UTILITY MODEL OR DESIGN.	
OBERFLÄCHEN / SURFACES NACH/ ACCORDING TO ISO 1302		WERKSTÜCKKANTEN WORKPIECE EDGES NACH/ ACCORDING TO ISO 13715		MASS-STAB SCALE 1:1		BENENNUNG / NAME MANN PICOLINO PICOLINO		DATUM DATE	
MASSE OHNE TOLERANZANGABEN: DIM. WITHOUT TOLERANCES:		LAENGEN LENGTHS		ABT./DEPT. SI-E2		BE- UND ENTLUEFTUNGSFILTER VENTILATION FILTER		ZEICHNUNGS-NR. DRAWING-NO.	
RÄDTEN RADII		RÄDTEN RADII		BEARB./DRAWN		ZEICHNUNGS-NR. DRAWING-NO.		MANN+HUMMEL GMBH D-71631 LUDWIGSBURG	
FASEN CHAMFERS		FASEN CHAMFERS		GEPR./CHECK		ZEICHNUNGS-NR. DRAWING-NO.		44 040 72 999	
WINKEL ANGLE		WINKEL ANGLE		GESEH./APP.		ZEICHNUNGS-NR. DRAWING-NO.		ERSATZ FUER / SUBSTITUTE FOR	
PROGRAMM-NR. / PROGRAM-NO.		PROGRAMM-NR. / PROGRAM-NO.		AEHNLICH / SIMILAR		ZEICHNUNGS-NR. DRAWING-NO.		A2	
CAD-ZEICHNUNG CAD-DRAWING		CAD-ZEICHNUNG CAD-DRAWING		CAD-ZEICHNUNG CAD-DRAWING		CAD-ZEICHNUNG CAD-DRAWING		A2	

2 DECKEL COVER		44 040 17 109		ERSATZTEILLISTE / SPARE PARTS LIST	
1 FILTERELEMENT FILTER ELEMENT		C 1140		FREMDE-NR. CUSTOMER-NO.	
POS. POS.		BENENNUNG NAME		BESTELL-NR. PART-NO.	