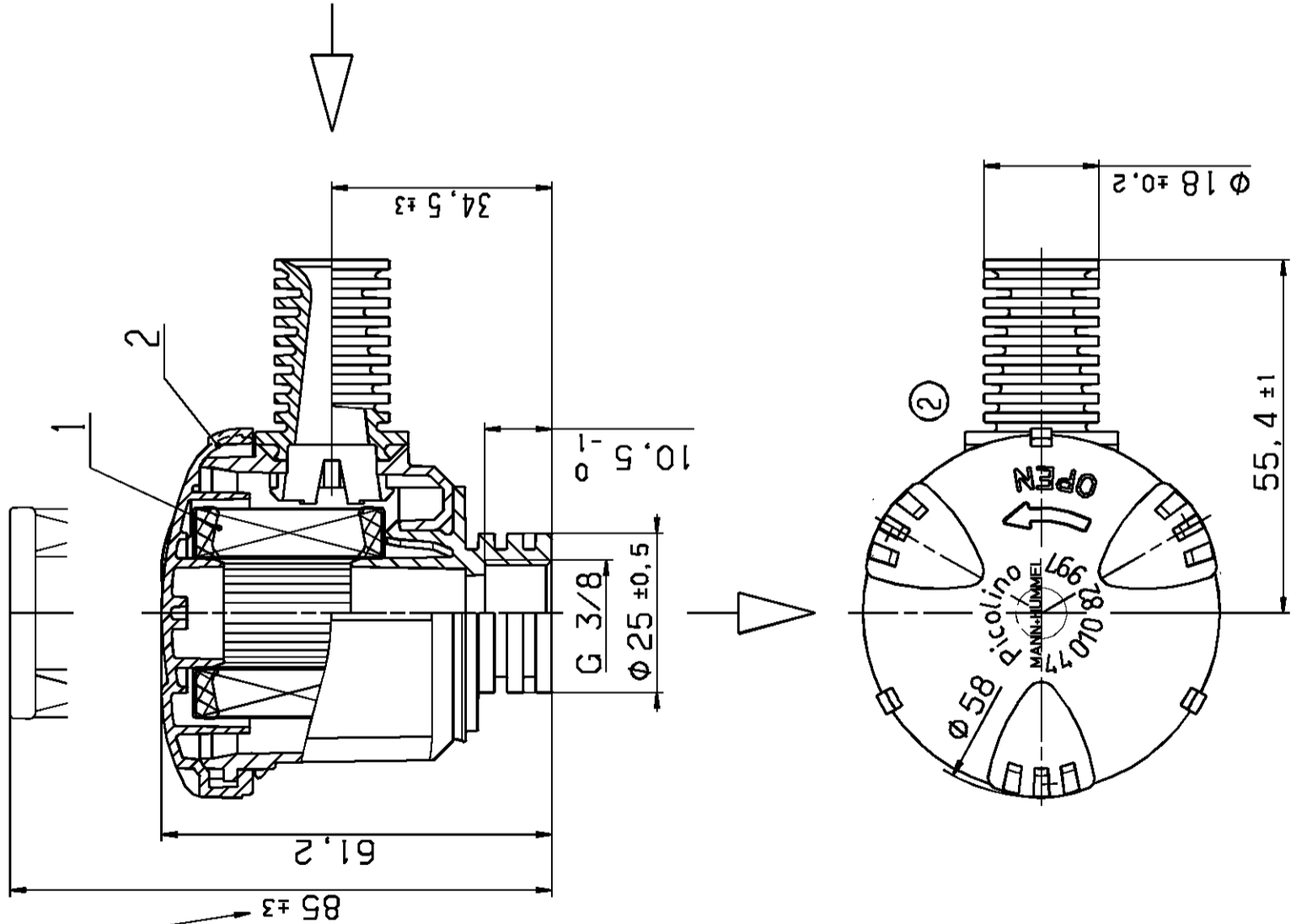


**AUSBAUHOEHE ELEMENT
REMOVAL CLEARANCE**



ANZUGSMOMENT NACH
WARTUNGSANLEITUNG
TIGHTENING TORQUE
ACC. MANUAL

WERKSTOFF: PA6 GF, SCHWARZ
MATERIAL: PA6 GF, BLACK

FORM- UND LAGETOLERANZEN
TOLERANCES OF FORM AND
POSITION
NACH/ACCORD. TO ISO 1101

OBERFLÄCHEN / SURFACES
NACH/ACCORD. TO ISO 1302

WERKSTÜCKKANTEN
WORKPIECE EDGES
NACH/ACCORD. TO ISO 13715

MASS- OHNE TOLERANZANGABEN:
DIM. WITHOUT TOLERANCES:

LAENGEN / LENGTHS ± 2

RADIEN / RADII ± --

FASEN / CHAMFERS ± --

WINKEL / ANGLE ± --

PROGRAMM-NR. / PROGRAM-NO.

CAD-ZEICHNUNG / CAD-DRAWING

2	DECKEL COVER	44 010 17 109		
1	FILTERELEMENT FILTER ELEMENT	C 410		
POS.	BENENNUNG NAME	BESTELL-NR. PART-NO.	FREMD-NR. CUSTOMER-NO.	
	ERSATZTEILLISTE / SPARE PARTS LIST			

5	AE -M. NO. CH. -NO.	6	ÄNDERUNG DESCRIPTION OF CHANGE	7	DATUM DATE	8	GEPR. DRAWN CHECK.	GESEH. APP.
02	R49006	NEUES M+H LOGO / NEW M+H LOGO			16.02.06	HERRMANN	GRUBER	
FORM- UND LAGETOLERANZEN TOLERANCES OF FORM AND POSITION NACH/ACCORD. TO ISO 1101		KUNDENWERKE / CUSTOMER NOTICES Elsässer Industrietechnik GmbH		ANGEBOTSZEICHNUNG CUSTOMER DRAWING		SCHUTZVERMERK ISO 16016 BEACHTEN / REFER TO PROTECTION NOTICE ISO 16016 THE REPRODUCTION, DISTRIBUTION AND UTILIZATION OF THIS DOCUMENT AS WELL AS THE COMMUNICATION OF ITS CONTENTS TO OTHERS WITHOUT EXPLICIT AUTHORIZATION IS PROHIBITED. OFFENDERS WILL BE HELD LIABLE FOR THE PAYMENT OF DAMAGES. ALL RIGHTS RESERVED IN THE EVENT OF THE GRANT OF A PATENT, UTILITY MODEL OR DESIGN.		
OBERFLÄCHEN / SURFACES NACH/ACCORD. TO ISO 1302		MASS-STAB SCALE 1:1		ABT./DEPT. SI-E2		BENENNUNG / NAME MANN PICOLINO PICOLINO		
WERKSTÜCKKANTEN WORKPIECE EDGES NACH/ACCORD. TO ISO 13715		MANN		DATUM DATE		ZEICHNUNGS-NR. DRAWING-NO.		
MASS- OHNE TOLERANZANGABEN: DIM. WITHOUT TOLERANCES:		LAENGEN / LENGTHS ± 2		BEARB./DRAWN 13.11.98		44 010 82 997		
RADIEN / RADII ± --		RADIEN / RADII ± --		GEPR./CHECK. 16.11.98		ERSATZ FUER / SUBSTITUTE FOR		
FASEN / CHAMFERS ± --		FASEN / CHAMFERS ± --		GESEH./APP. 16.11.98		A3		
WINKEL / ANGLE ± --		WINKEL / ANGLE ± --		MANN+HUMMEL GMBH D-71631 LUDWIGSBURG				
PROGRAMM-NR. / PROGRAM-NO.		PROGRAMM-NR. / PROGRAM-NO.		MANN				
CAD-ZEICHNUNG / CAD-DRAWING		CAD-ZEICHNUNG / CAD-DRAWING		AEHNLICH / SIMILAR				