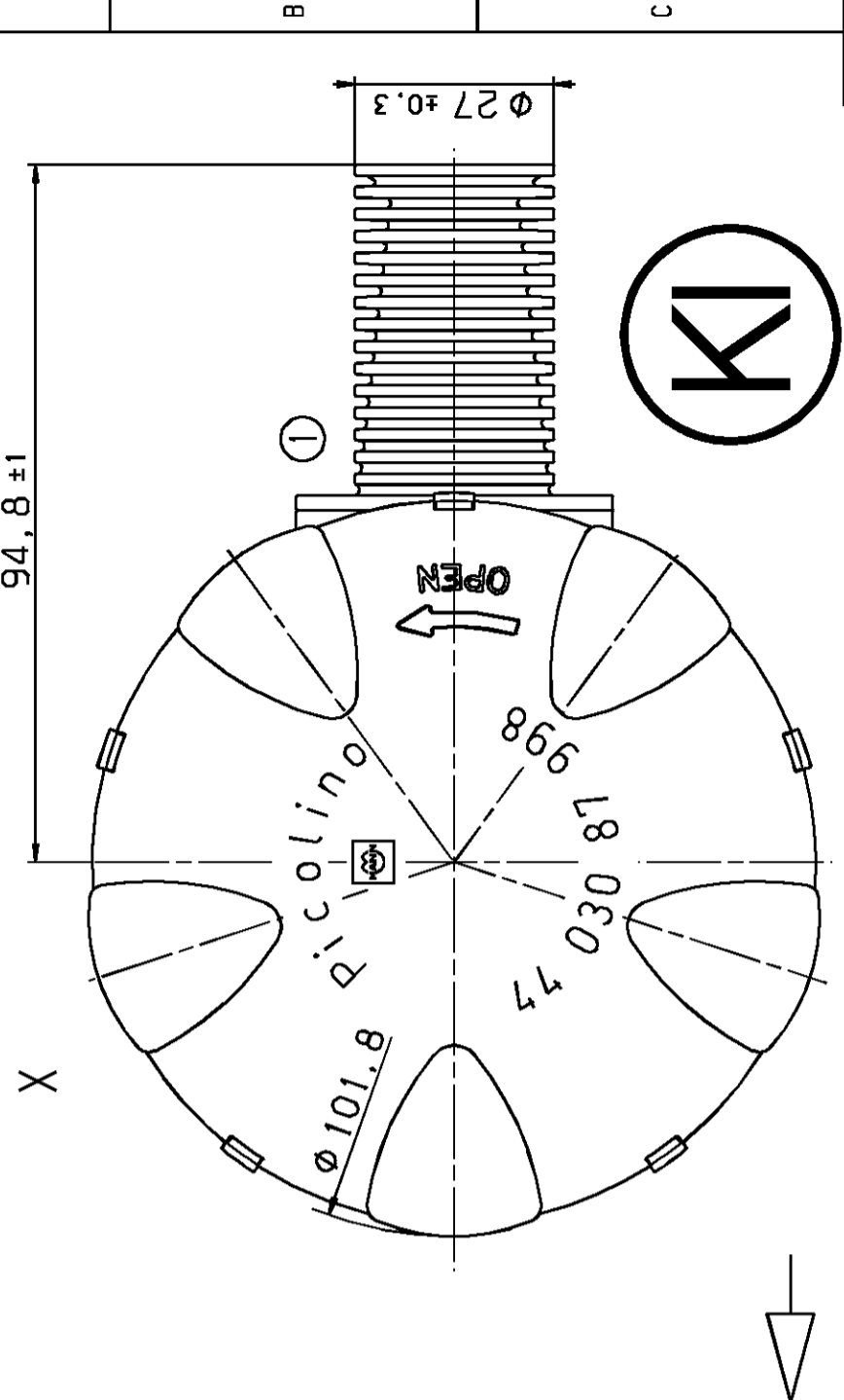
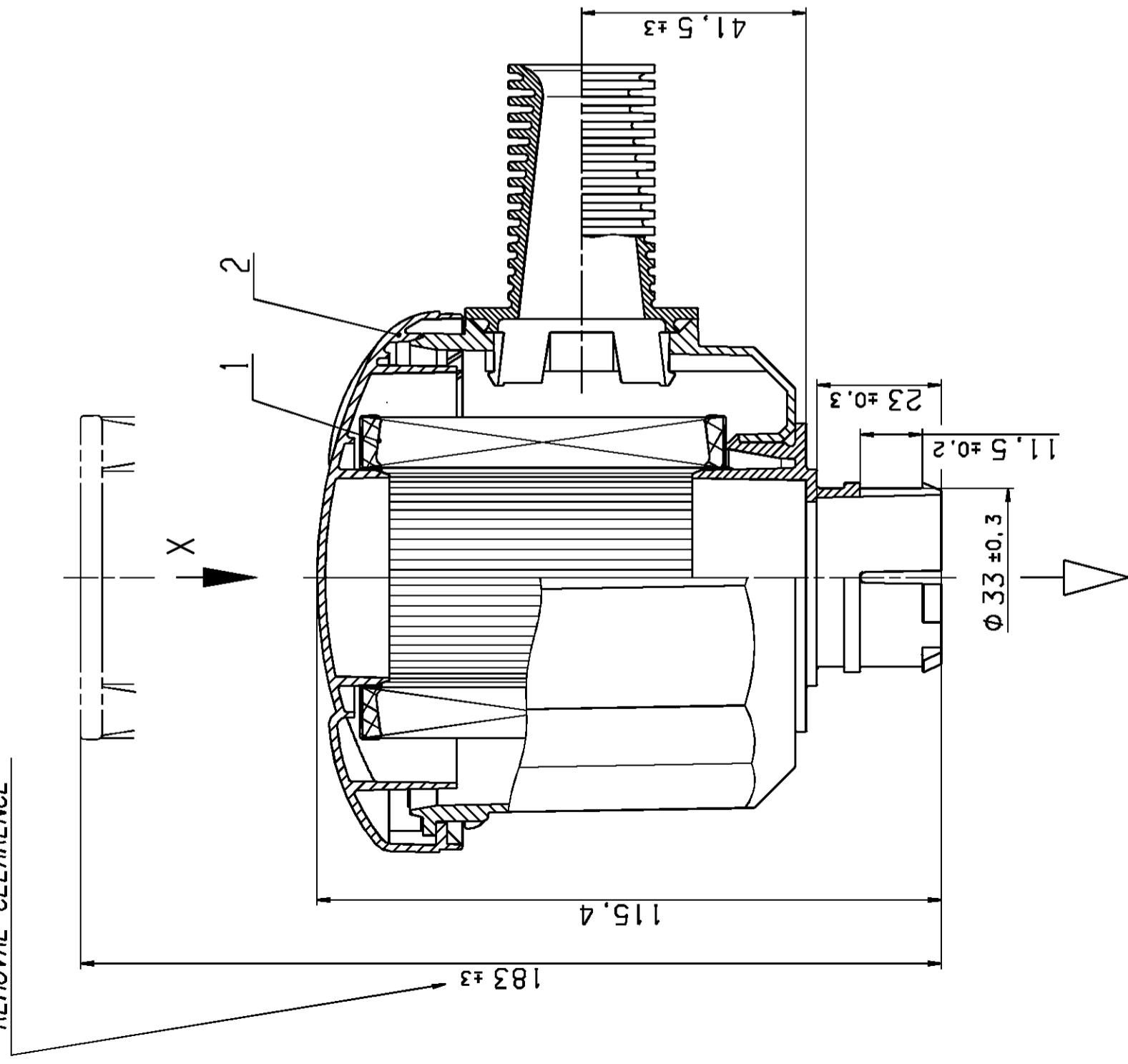


1	2	3	4	5	6	7	8
AUSBAUHOEHE ELEMENT REMOVAL CLEARANCE				AE -M. NO. CH. -NO.	ÄNDERUNG DESCRIPTION OF CHANGE	DATUM DATE	BEARB. / GEPR. DRAWN / CHECK.
				1	7823 DREHRICHTUNGSPFEIL UND -OPEN- ERGÄNZT DIRECTION ARROW AND -OPEN- ADDED	01.09.99	JULLRICH DELPKE



CAD-ZEICHNUNG
CAD-DRAWING
BEARBEITUNG NUR AUF CAD-SYSTEM
CHANGE ONLY ON CAD-SYSTEM

WERKSTOFF: PA6 GF, SCHWARZ
MATERIAL: PA6 GF, BLACK

KUNDENVERMERKE / CUSTOMER NOTICES		Eisässer Industrietechnik GmbH	
ANGEBOTSZEICHNUNG CUSTOMER DRAWING		SCHUTZVERMERK DIN 34 BEACHTEN / PROTECTION NOTICE TO DIN 34 COPYING OF THIS DOCUMENT, AND GIVING IT TO OTHERS AND THE USE OR COMMUNICATION OF THE CONTENTS THEREOF, ARE FORBIDDEN WITHOUT EXPRESS AUTHORITY. OFFENDERS ARE LIABLE TO THE PAYMENT OF DAMAGES. ALL RIGHTS ARE RESERVED IN THE EVENT OF THE GRANT OF A PATENT OR THE REGISTRATION OF A UTILITY MODEL OR DESIGN.	
150 128	ISO 128	MASS-STAB SCALE	1:1
OBERFLÄCHEN / SURFACES NACH/TO DIN ISO 1302/ISO 1302		VERKSTÜCKKANTEN WORKPIECE EDGES NACH / TO DIN 6784	
FORM- UND LAGETOLERANZEN TOLERANCES OF FORM AND POSITION NACH/TO DIN ISO 1101/ISO 1101		MASSE OHNE TOLERANZANGABEN: DIM. WITHOUT TOLERANCES:	
LAENGEN LENGTHS	± 2	DATUM DATE	KI 1
RADIEN RADII	± --	BEARB. / DRAW.	06.06.97
FASEN CHAMFERS	± --	GEPR. / CHECK.	THEISEN
WINKEL ANGLE	± --	GESEH. / APP.	07.07.97
BENENNUNG / NAME		MANN PICOLINO	
DAEMPFERFILTER / FILTER SILENCERS		ZEICHNUNGS-NR. DRAWING-NO.	
44 030 17 109		44 030 87 998	
2 DECKEL COVER		ERSATZTEILLISTE / SPARE PARTS LIST	
1 MICRO-TOP ELEMENT MAIN ELEMENT		MANN D-71631 LUDWIGSBURG	
BENENNUNG NAME		FILTWERK MANN + HUMMEL GMBH	
BESTELL-NR. PART-NO.		D-71631 LUDWIGSBURG	
FREM-D-NR. CUSTOMER-NO.		44 030 57 997	
ERSATZTEILLISTE / SPARE PARTS LIST		AEHNLICH / SIMILAR 44 030 57 997	
ERSATZFUER / SUBSTITUTE OF		44 030 87 998	