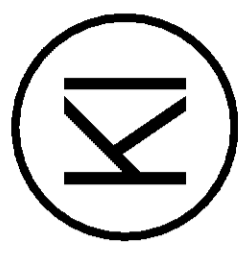
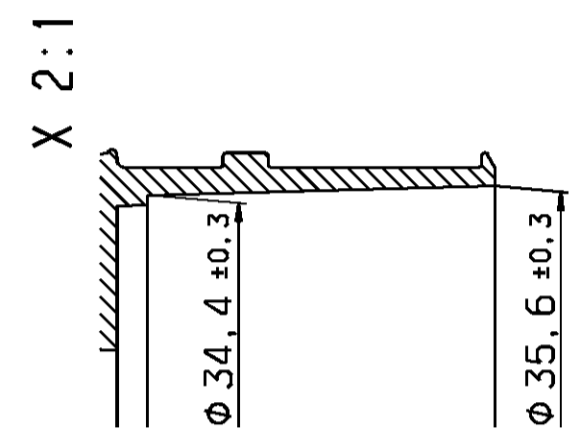
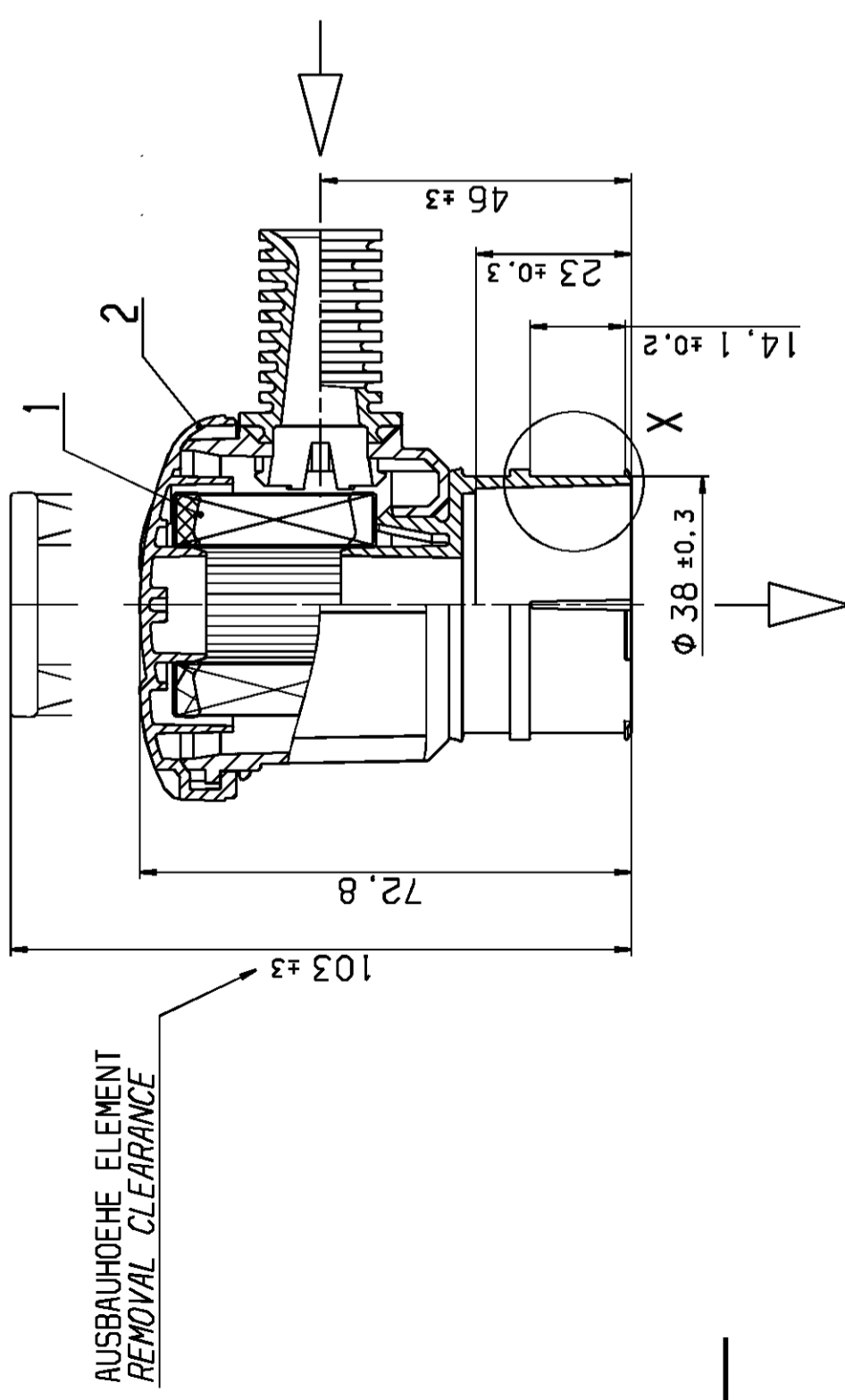


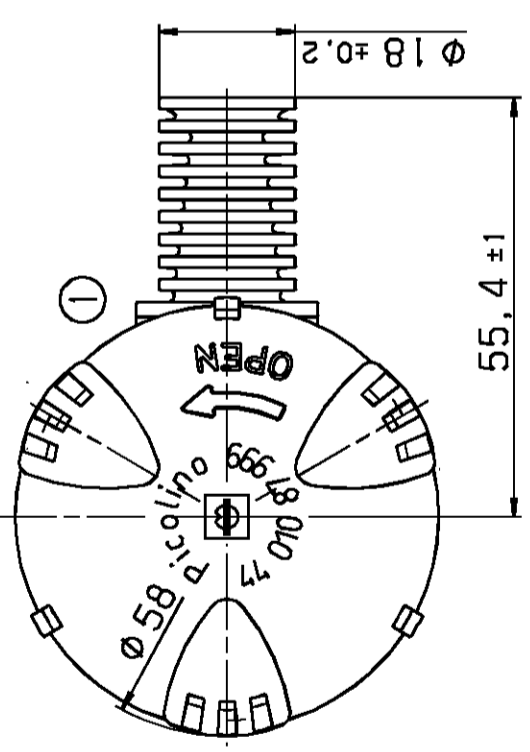
AE -M. NO. CH. -NO.	1	7823	DREHRICHTUNGSPFEIL UND -OPEN- ERGAENZT	18.08.99	ULLRICH OELPKE
AE -M. NO. CH. -NO.			DIRECTION ARROW AND -OPEN- ADDED		



**CAD-ZEICHNUNG**  
CAD-DRAWING

BEARBEITUNG NUR AUF CAD-SYSTEM  
CHANGE ONLY ON CAD-SYSTEM

WERKSTOFF: PA6 GF, SCHWARZ  
MATERIAL: PA6 GF, BLACK



2	DECKEL COVER	44 010 17 109		
1	MICRO-TOP ELEMENT MAIN ELEMENT	C 410		
POS.	BENENNUNG NAME	BESTELL-NR. PART-NO.	FREMD-NR. CUSTOMER-NO.	
POS.	ERSATZTEILLISTE / SPARE PARTS LIST			

OBERFLAECHE / SURFACES NACH / TO DIN ISO 1302/ISO 1302		KUNDENVERMERKE / CUSTOMER NOTICES Eisässer Industrietechnik GmbH	
FORM- UND LAGE TOLERANZEN TOLERANCES OF FORM AND POSITION NACH / TO DIN ISO 1101/ISO 1101		150 128	ANGEBOTSZEICHNUNG CUSTOMER DRAWING
VERKSTUECKKANTEN WORKPIECE EDGES NACH / TO DIN 6784			SCHUTZVERMERK DIN 34 BEACHTEN / PROTECTION NOTICE TO DIN 34 COPYING OF THIS DOCUMENT, AND GIVING IT TO OTHERS AND THE USE OR COMMUNICATION OF THE CONTENTS THEREOF, ARE FORBIDDEN WITHOUT EXPRESS AUTHORITY. OFFENDERS ARE LIABLE TO THE PAYMENT OF DAMAGES. ALL RIGHTS ARE RESERVED IN THE EVENT OF THE GRANT OF A PATENT OR THE REGISTRATION OF A UTILITY MODEL OR DESIGN.
MASSE OHNE TOLERANZANGABEN: DIM. WITHOUT TOLERANCES:		MASS-STAB SCALE 1:1	
LAENGEN LENGTHS	± 2	DATUM DATE	BENENNUNG / NAME
RADIEN RADII	± --	19.08.97	<b>MANN</b>
FASEN CHAMFERS	± --		PICOLINO
WINKEL ANGLE	± --	12.11.97	DAEMPFERFILTER / FILTER SILENCERS
CAD-ZEICHNUNG CAD-DRAWING		ZEICHNUNGS-NR. DRAWING-NO.	
		44 010 87 999	
		ERSATZ FUER / SUBSTITUTE OF	
		A3	